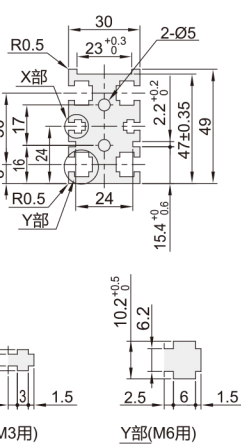


同步带输送机 ◀ 双列型·头部驱动三槽型材(带轮直径50mm)



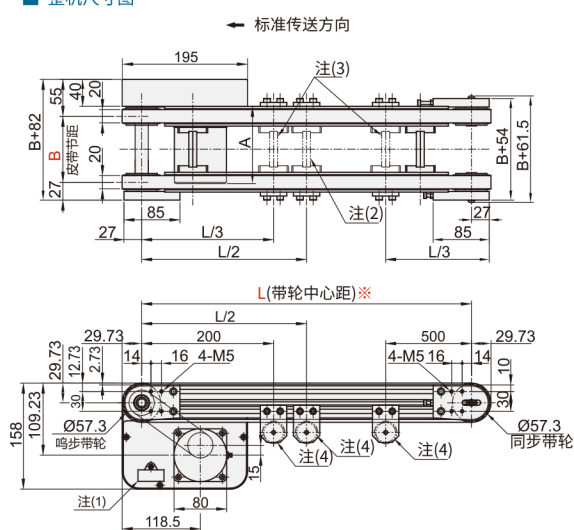
■ 型材截面放大



- 可使用GB/T6170规格的六角螺母。
- 1 L>365时每个槽中均预先插入了3个螺母。
- 2 请按标准传送方向传送物品。反向运转会造成跑偏。

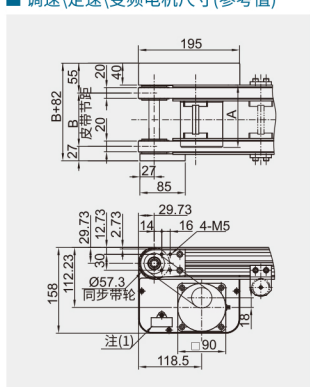
代码	类型	材质			表面处理		
		型材	电机盖板	带轮固定座	型材	电机盖板	带轮固定座
STJ01	双列型	铝合金			阳极氧化	喷涂	

■ 整机尺寸图



- 注1 电容器：仅单相定速电机需安装
- 注2 接头：1005<L<2000时，安装在此处位置(2处)
- 注3 接头：2005<L<3000时，安装在此处位置(2处)
- 注4 安装支撑滚轮：2005<L<3000时，安装在此处位置(3处)

■ 调速\定速\变频电机尺寸(参考值)

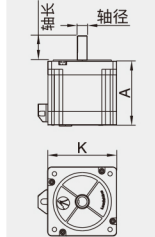


- ※1输出功率=25W时，K值=80mm。
- ※2输出功率=40/60/90W时，K值=90mm。

■ A尺寸表(单位:mm)

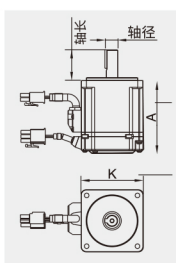
输出功率	25W									
	马达	规格	感应电机			速度控制电机				
A	规格	松下	台制	欧邦	松下	台制	欧邦			
	制造商	松下	台制	欧邦	松下	台制	欧邦			
减速比	5-180	5-18	20-180	5-15	18-180	5-180	5-18	20-180	5-15	18-180
A	115	117	127	119	129	115	127	137	129	140
输出功率	40W									
马达	规格	感应电机			速度控制电机					
制造商	松下	台制	欧邦	松下	台制	欧邦				
减速比	5-180	5-18	20-180	5-15	18-180	5-180	5-18	20-180	5-15	18-180
A	142	147	165	150	165	152	157	175	160	175
输出功率	60W									
马达	规格	感应电机			速度控制电机					
制造商	松下	台制	欧邦	松下	台制	欧邦				
减速比	5-180	5-18	20-180	5-15	18-180	5-180	5-18	20-180	5-15	18-180
A	180	182	191	168	183	210	194	203	178	193
输出功率	90W									
马达	规格	感应电机			速度控制电机					
制造商	松下	台制	欧邦	松下	台制	欧邦				
减速比	5-180	5-18	20-180	5-15	18-180	5-180	5-18	20-180	5-15	18-180
A	195	198	207	183	198	232	201	219	219	212

■ 步进电机尺寸(单位:mm)



机座号	控制方式	转矩N·M	电流(A)	A值	轴径	轴长
86	CM (开环)	3.5	4	66	12	32
		4.5	6	80		
		8	6	98		
		8.5	6	118		
86	CME (闭环)	3.5	6	95	14	38
		4.5	6	109		
		8	6	126		
		8.5	6	147		

- ※1机座号=86时，K值=86mm。
- ※2如须选择其它机型，未注明参数请与技术沟通。



■ 伺服电机尺寸(参考值)

电机类型	输出(W)	K值	A值	轴径	轴长
MSMF 低惯量	200	60	79.5	11	30
	400	60	99	14	30
	750	80	112	19	35
MHMF 高惯量	200	60	67.5	11	30
	400	60	84.5	14	30
	750	80	92	19	35

- 3如须选择其它机型，未注明参数请与技术沟通。

www.vipdo.cn 400-098-1117 工厂自动化零件一站式采购平台

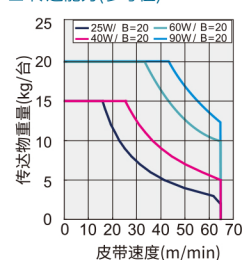
汇集国内外知名品牌，让采购更便捷，让设计更高效！

同步带输送机 ◀ 双列型·头部驱动三槽型材(带轮直径50mm)

■ 齿轮头减速比(参考值)

齿轮头 减速比	皮带速度(m/min)	
	50Hz	60Hz
5	54	64.8
7.5	36	43.2
9	30	36
12.5	21.6	25.9
15	18	21.6
18	15	18
25	10.8	13
30	9	10.8
36	7.5	9
50	5.4	6.5
60	4.5	5.4
75	3.6	4.3
90	3	3.6
100	2.7	3.2
120	2.3	2.7
150	1.8	2.2
180	1.5	1.8

■ 传送能力(参考值)



- 减速比小于等于25时，齿轮输出方向与电机输出方向相同；减速比大于等于30时，齿轮输出方向与电机输出方向相反。
- 《线速度及负载能力对照表》仅供定速/调速/变频电机参考，步进电机及伺服电机若需求请与我司技术沟通。

■ 长宽控制表

型号	B	长宽控制表				
		L265 300	L305 500	L505 600	L605 800	L805 900
STJ01	80~109	●	●	●	●	●
"-"无此规格	110~159	●	●	●	●	●
	160~209	●	●	●	●	●
	210~259	●	●	●	●	●
	260~300	●	●	●	●	●

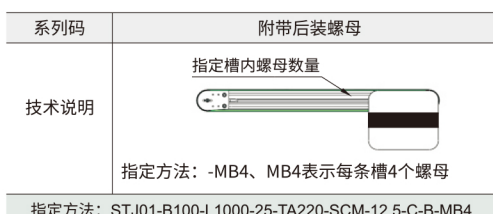
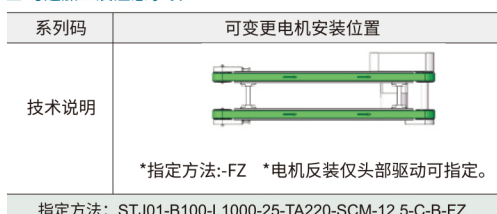
代码	型号	B选择	L (最小单位 5mm)	电机选择			皮带规格	电机品牌选择	
				输出功率(W)	电机类型	规格			
STJ01	80~300	265~3000	86	25/40/60/90	TA220 (单相)	IM(定速电机) SCM(速度控制电机)	5 7.5 9 12.5 15 18 25 30 36 50 60 75 90 100 120 150 180	C(一般用·白色聚胺脂) E(一般用·白色半透明) G(滑动用·绿色双面布) K(防滑用·背面加PU胶) N(防静电用·黑色)	A(松下电机) T(台湾制电机) B(欧邦电机) J(精研电机) S(雷赛步进) 其它或指定系列 请咨询 伺服品牌选择 X(松下伺服) L(三菱伺服) 其它或指定系列 请咨询 选型为松下伺服若 需指定其它系列或 品牌，请与我司技 术沟通
				25/40/60/90	SA200 (三相)	INV(变频器)	适配驱动		
				机座号	控制方式	电机转矩	适配驱动		
				惯量	额定输出	电压(V)	适配驱动		
				MSMF(低惯量)	02(200W)	200	05(MADLN05SE)		
				MHMF(高惯量)	04(400W)		15(MADLN15SE)		
					08(750W)		25(MBDLN25SE)		

- 选用雷赛步进电机时，转矩若无特殊指定，则推荐选择红色字体参数，驱动选择为标准配置，不同转矩代码代表不同转矩值及机身长度，详细尺寸参考《步进电机尺寸》。
- 选用松下伺服时，默认配3米长焊好普通线，若需延长请指定长度，驱动统一标配脉冲型(特殊需求另行指定)。
- 同步带会因不同品牌产生不同的耐磨程度，标准配置为国产，如须进口同步带，请特殊指定。

■ 选型范例表

类型	系列码	宽度	长度	输出功率	电机类型	规格	减速比	皮带规格	电机品牌
调速型	STJ01-B100-L1000-25-TA220-SCM-12.5-C-B								
类型	系列码	宽度	长度	机座号	控制方式	电机转矩	驱动	皮带规格	电机品牌
步进型	STJ01-B100-L1000-86-CM-45-8K-C-S								
类型	系列码	宽度	长度	惯量	额定输出	电压	驱动	皮带规格	电机品牌
伺服型	STJ01-B100-L1000-MHMF-04-200-25-C-X								

■ 可选加工及注意事项



www.vipdo.cn 400-098-1117 工厂自动化零件一站式采购平台

汇集国内外知名品牌，让采购更便捷，让设计更高效！