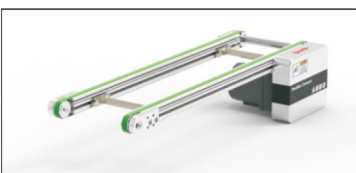
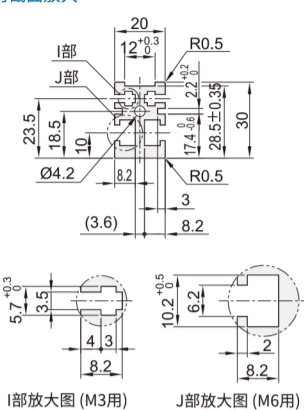


同步带输送机 ◀ 双列型 · 头部驱动双槽型材(带轮直径30mm)



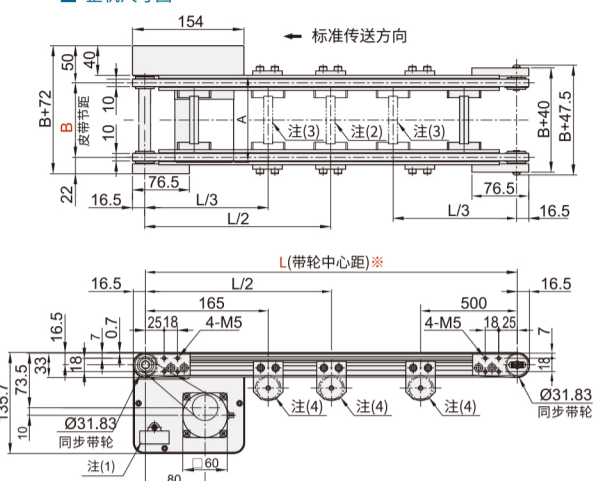
代码	类型	材质			表面处理		
		型材	电机盖板	带轮固定座	型材	电机盖板	带轮固定座
STH01	双列型	铝合金			阳极氧化	喷涂	

■ 型材截面放大



- 可使用GB/T6170规格的六角螺母。
- ※1 L>355时, 不附带螺母插入用沉孔, 但每个槽中均预先插入了3个螺母。
- ※2 请按标准传送方向传送物品。反向运转会造成跑偏。

■ 整机尺寸图



- 注1 电容器: 仅单相定速电机需安装
- 注2 接头: 1005<L<2000时, 安装在此处位置(2处)
- 注3 接头: 2005<L<3000时, 安装在此处位置(2处)
- 注4 安装支撑滚轮: 2005<L<3000时, 安装在此处位置(3处)

■ 调速\定速\变频电机尺寸(参考值)

■ A尺寸表(单位:mm)

输出功率		6W											
马达	规格	感应电机			速度控制电机								
		规格	松下	台制	欧邦	松下	台制	欧邦					
减速比		12.5~25	30~180	5~18	20~180	5~15	18~180	12.5~25	30~180	5~18	20~180	5~15	18~180
A		101	108	105	115	107	117	111	118	115	125	117	127

输出功率		25W									
马达	规格	感应电机			速度控制电机						
		规格	松下	台制	欧邦	松下	台制	欧邦			
减速比		5~180	5~18	20~180	5~15	18~180	5~180	5~18	20~180	5~15	18~180
A		115	117	127	119	129	115	127	137	129	140

- 1输出功率=6W时, K值=60mm。
- 2输出功率=25W时, K值=80mm。

■ 步进电机尺寸(单位:mm)

机座号	控制方式	转矩N·M	电流(A)	A值	轴径	轴长
57	CM (开环)	0.6	3	41	8	20
		1.3	4	56		
		2.3	5	76		
		2.6	5	84		
86	CM (开环)	3.5	4	66	12	38
		4.5	6	80		
		8	6	98		
		8.5	6	118		
57	CME (闭环)	0.6	5	60	8	20
		1.3	5	75		
		2.3	5	96		
		2.6	5	104		
86	CME (闭环)	3.5	6	95	14	38
		4.5	6	109		
		8	6	126		
		8.5	6	147		

■ 伺服电机尺寸(参考值)

电机类型	输出(W)	K值	A值	轴径	轴长
MSMF 低惯量	100	38	92	8	25
	200	60	79.5	11	30
	400	60	99	14	30
	750	80	112	19	35
MHMF 高惯量	100	40	67.5	8	25
	200	60	67.5	11	30
	400	60	84.5	14	30
	750	80	92	19	35

- 上述尺寸为不带制动器尺寸。
- 未注明尺寸以提供3D为准。

www.vipdo.cn 400-098-1117 工厂自动化零件一站式采购平台

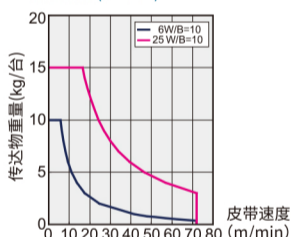
汇集国内外知名品牌, 让采购更便捷, 让设计更高效!

同步带输送机 ◀ 双列型 · 头部驱动双槽型材(带轮直径30mm)

■ 齿轮头减速比(参考值)

齿轮头 减速比	皮带速度(m/min)	
	50Hz	60Hz
5	60	72
7.5	40	48
9	33.3	40
12.5	24	28.8
15	20	24
18	16.7	20
25	12	14.4
30	10	12
36	8.3	10
50	6	7.2
60	5	6
75	4	4.8
90	3.3	4
100	3	3.6
120	2.5	3
150	2	2.4
180	1.7	2

■ 传送能力(参考值)



- 减速比小于等于25时, 齿轮输出方向与电机输出方向相同; 减速比大于等于30时, 齿轮输出方向与电机输出方向相反。
- 线速度及负载能力对照表仅供参考, 调速/变频电机参考。

■ 长宽控制表

型号	B	长宽控制表					
		L255 300	L305 500	L505 600	L605 800	L805 900	L905 3000
STH01	80~109	●	●	●	●	●	●
"-"	110~159	●	●	●	●	●	●
规格	160~209	●	●	●	●	●	●
	210~259	●	●	●	●	●	●
	260~300	●	●	●	●	●	●

代码	型号	B选择	L (最小单位5mm)	输出功率(W)	电机类型	规格	齿轮头减速比	皮带规格	电机品牌选择	
STH01	80~300	255~3000		6	TA220 (单相)	IM(定速电机)	5 7.5 9 12.5 15	C(一般用·白色聚脂) E(一般用·白色半透明) G(滑动用·绿色双面布) K(防滑用·背面加PU胶) N(防静电用·黑色)	A(松下电机) T(台湾制电机) B(欧邦电机) J(精研电机)	
				25	SA200 (三相)	INV(变频器)	18 25 30 36 50 60 75 90 100 120 150 180			
				机座号	控制方式	电机转矩	适配驱动			
				57	CM(开环)	06 13 23 26	5K(M542C)			
				86	CME(闭环)	35 45 80 85	8K(MA860C)			
						06 13 23 26	5B(CL57)			
						35 45 80 85	8B(CL86)			
					惯量	额定输出	电压(V)			适配驱动
						01(100W)				05(MADLN05SE)
						02(200W)	200			15(MADLN15SE)
		04(400W)		25(MBDLN25SE)						

- 选用雷赛步进电机时, 转矩若无特殊指定, 则推荐选择红色字体参数, 驱动选择为标准配置, 不同转矩代码代表不同转矩值及机身长度, 详细尺寸参考《步进电机尺寸》。
- 选用松下伺服时, 默认配3米长焊好普通线, 若需延长请指定长度, 驱动统一标配脉冲型(特殊需求另行指定)。
- 上述皮带厚度因皮带弯曲半径限制, 适用于滚径为30mm, 平皮带会因各生产商产生表面颜色色差及厚度公差。

■ 选型范例表

类型	系列码	宽度	长度	输出功率	电机类型	规格	减速比	皮带规格	电机品牌
调速型	STH01A-B100-L1000-6-TA220-SCM-12.5-C-B								
类型	系列码	宽度	长度	机座号	控制方式	电机转矩	驱动	皮带规格	电机品牌
步进型	STH01-B100-L1000-57-CM-23-5K-C-S								
类型	系列码	宽度	长度	惯量	额定输出	电压	驱动	皮带规格	电机品牌
伺服型	STH01-B100-L1000-MHMF-04-200-25-C-X								

■ 可选加工及注意事项

系列码: 可变更电机安装位置

技术说明: *指定方法:-FZ *电机反装仅头部驱动可指定。

指定方法: STH01-B100-L1000-25-TA220-SCM-12.5-C-B-FZ

系列码: 附带后装螺母

技术说明: 指定方法: -MB4, MB4表示每条槽4个螺母

指定方法: STH01-B100-L1000-25-TA220-SCM-12.5-C-B-MB4

www.vipdo.cn 400-098-1117 工厂自动化零件一站式采购平台

汇集国内外知名品牌, 让采购更便捷, 让设计更高效!