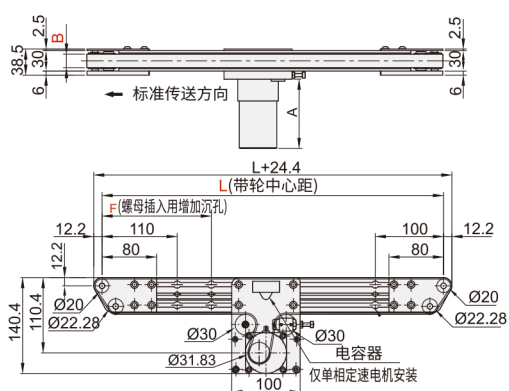


同步带输送机 ◀ 单列型·中间驱动双槽/三槽型材(带轮直径19mm/20mm)



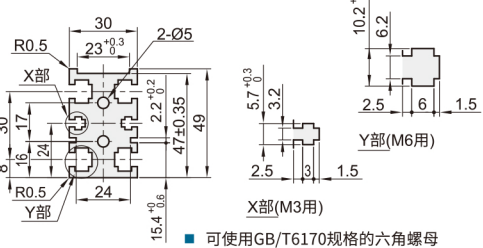
代码	类型	材质			表面处理		
		型材	电机盖板	带轮固定座	型材	电机盖板	带轮固定座
STZ01	单列型	铝合金	铝合金	铝合金	阳极氧化	喷涂	喷涂

■ 三槽整机尺寸图

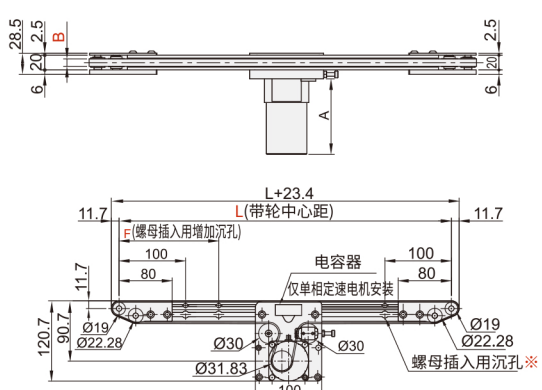


- ※1 L≤355时, 不附带螺母插入用沉孔, 但每个槽中均预先插入了3个螺母。
- ※2 请按标准传送方向传送物品。反向运转会容易造成跑偏。

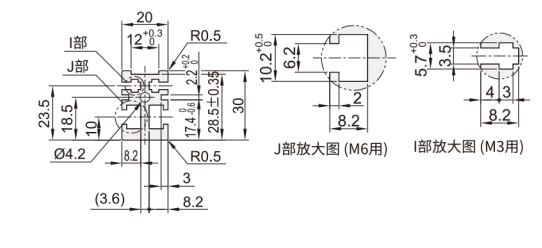
■ 三槽型材截面放大



■ 双槽型材截面放大



■ 双槽型材截面放大



■ 调速\定速\变频电机尺寸(参考值)



■ A尺寸表(单位:mm)

输出功率	6W											
	感应电机					速度控制电机						
马达	规格	制造商	松下	台制	欧邦	松下	台制	欧邦	松下	台制	欧邦	
减速比	5~25	30~180	5~75	90~180	3~15	18~180	5~25	30~180	5~75	90~180	3~15	18~180
A	101	108	105	115	107	117	111	118	127.4	134.4	117	127

■ ※1输出功率=6W时, K值=60mm。

■ 步进电机尺寸(单位:mm)

机座号	控制方式	转矩N·M	电流(A)	A值	轴径	轴长
57	CM (开环)	0.6	3	41	8	20
		1.3	4	56		
		2.3	5	76		
57	CME (闭环)	0.6	5	60	8	20
		1.3	5	75		
		2.3	5	96		
		2.6	5	104		

- 机座号=57时, K值=57mm;
- 如须选择其它机型,未注明参数请与技术沟通。

■ 伺服电机尺寸(参考值)

电机类型	输出(W)	K值	A值	轴径	轴长
MHMF 高惯量	100	40	67.5	8	25
	200	60	67.5	11	30
	400	60	84.5	14	30

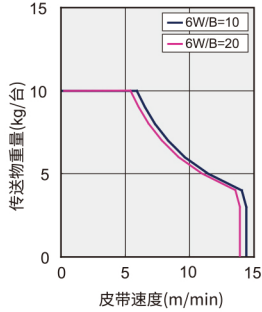
- 上述尺寸为不带制动器尺寸。
- 未注明尺寸以提供3D为准。
- 如须选择其它机型,未注明参数请与技术沟通。

同步带输送机 ◀ 单列型·中间驱动双槽/三槽型材(带轮直径19mm/20mm)

■ 齿轮头减速比(参考值)

齿轮头 减速比	皮带速度(m/min)	
	50Hz	60Hz
12.5	12	14.4
15	10	12
18	8.3	10
25	6	7.2
30	5	6
36	4.2	5
50	3	3.6
60	2.5	3
75	2	2.4
90	1.7	2
100	1.5	1.8
120	1.3	1.5
150	1	1.2
180	0.8	1

■ 传送能力(参考值)



- 定速电机: 通过电容启动及正反反转控制, 力矩为最大输出。
- 调速电机: 通过可控硅导角的大小, 控制输出电压高低的作用, 从而改变速度的快慢同理, 最大输出力矩为满刻度, 调整速度的同时也在改变输出力矩。
- 根据使用条件的不同, 搬运能力会有所不同。
- 图表是水平条件的搬运能力。

■ 减速比小于等于25时, 齿轮输出方向与电机输出方向相同; 减速比大于等于30时, 齿轮输出方向与电机输出方向相反。

型号	代码	B选择	L (最小单位5mm)	电机选择			皮带规格	电机品牌选择	
				输出功率(W)	电机类型	规格			
STZ01		10 20	330~2000	6	TA220 (单相)	IM(定速电机)	12.5 15 18 25 30	C(一般用·白色聚胺脂) E(一般用·白色半透明) G(滑动用·绿色双面布) K(防滑用·背面加PU胶) N(防静电用·黑色)	A(松下电机) T(台湾制电机) B(欧邦电机) J(精研电机) 步进品牌选择 S(雷赛步进) 若需指定其它系列请与我司技术沟通 伺服品牌选择 X(松下伺服) L(三菱伺服) 选型为松下伺服若需指定其它系列或品牌, 请与我司技术沟通
						SCM(速度控制电机)	36 50 60 75 90		
						INV(变频器)	100 120 150 180		
				57	CM(开环)	适配驱动	5K(M542C)		
						CME(闭环)	5B(CL57)		
						惯量	额定输出		
				MHMF(高惯量)	01(100W) 02(200W) 04(400W)	200	05(MADLN05SE)		
							15(MADLN15SE)		
							25(MBDLN25SE)		

■ 选用雷赛步进电机时, 转矩若无特殊指定, 则推荐选择红色字体参数, 驱动选择为标准配置, 不同转矩代码代表不同转矩值及机身长度, 详细尺寸参考《步进电机尺寸》。

■ 选用松下伺服时, 默认配3米长焊好普通线, 若需延长请指定长度, 驱动统一标配脉冲型(特殊需求另行指定)。

■ 同步带会因不同品牌产生不同的耐磨程度, 标准配置为国产, 如须进口同步带, 请特殊指定。

■ 选型范例表

类型	系列码	宽度	长度	输出功率	电机类型	规格	减速比	皮带规格	电机品牌
调速型					STZ01-B10-L1000-6-TA220-SCM-12.5-C-B				
类型	系列码	宽度	长度	机座号	控制方式	电机转矩	驱动	皮带规格	电机品牌
步进型					STZ01-B10-L1000-57-CM-23-5K-C-S				
类型	系列码	宽度	长度	惯量	额定输出	电压	驱动	皮带规格	电机品牌
伺服型									
									STZ01-B10-L1000-MHMF-04-200-25-C-X

■ 可加装及注意事项

