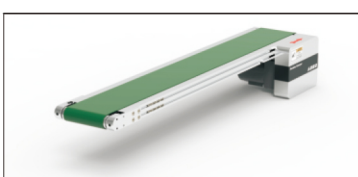


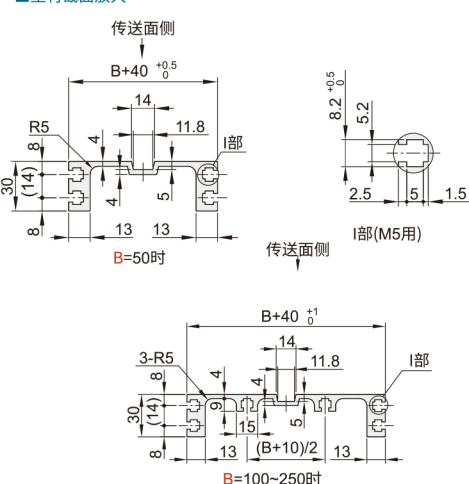
平皮带输送机 ◀ 全型材宽度选择型·头部驱动双槽型材 (带轮直径30mm)



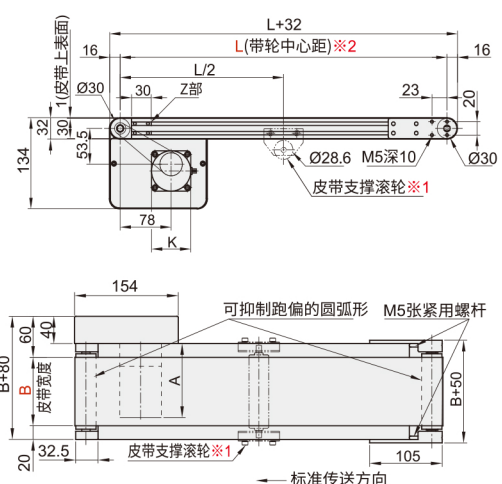
代码	类型	材质			表面处理		
		型材	电机盖板	带轮固定座	型材	电机盖板	带轮固定座
SQT01	不防跑偏型	铝合金/锌合金	铝合金/锌合金	铝合金/锌合金	阳极氧化	喷涂	喷涂

■ 整机尺寸图

■ 型材截面放大

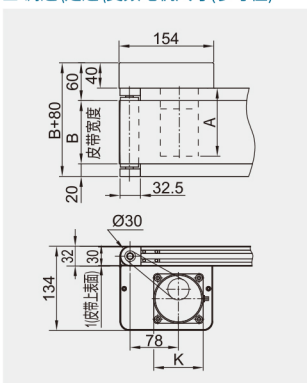


■ B=50时, 不附带朝下的槽。■ 可使用GB/T6170规格的六角螺母。



■ ※1 L≥2005时, 此处附带皮带支撑滚轮 ※2 L≥400时, 每条槽内装入4个螺母。
 ■ 图中的尺寸为皮带规格H(厚1mm)的尺寸。请注意, 皮带厚度因皮带规格而异。
 ■ 因为安装带轮固定座, 使用铝合金型材槽Z部。该范围内不能移动螺母。

■ 调速\定速\变频电机尺寸(参考值)



■ A尺寸表(单位:mm)

输出功率		6W											
马达	规格	感应电机			速度控制电机								
		松下	台制	欧邦	松下	台制	欧邦						
减速比		12.5~25	30~180	5~18	20~180	5~15	18~180	12.5~25	30~180	5~18	20~180	5~15	18~180
A		101	108	105	115	107	117	111	118	115	125	117	127

输出功率		25W									
马达	规格	感应电机			速度控制电机						
		松下	台制	欧邦	松下	台制	欧邦				
减速比		5~180	5~18	20~180	5~15	18~180	5~180	5~18	20~180	5~15	18~180
A		115	117	127	119	129	115	127	137	129	140

■ 输出功率=6W时, K值=60mm; ■ 输出功率=25W时, K值=80mm; ■ 输出功率=40W时, K值=90mm。

■ 步进电机尺寸(单位:mm)

机座号	控制方式	转矩N·M	电流(A)	A值	轴径	轴长
57	CM (开环)	0.6	3	41	8	20
		1.3	4	56		
		2.3	5	76		
		2.6	5	84		
86	CM (开环)	3.5	4	66	12	32
		4.5	6	80		
		8	6	98		
		8.5	6	118		
57	CME (闭环)	0.6	5	60	8	20
		1.3	5	75		
		2.3	5	96		
		2.6	5	104		
86	CME (闭环)	3.5	6	95	14	38
		4.5	6	109		
		8	6	126		
		8.5	6	147		

■ 伺服电机尺寸(参考值)

电机类型	输出(W)	K值	A值	轴径	轴长
MSMF 低惯量	100	38	92	8	25
	200	60	79.5	11	30
	400	60	99	14	30
	750	80	112	19	35
MHMF 高惯量	100	40	67.5	8	25
	200	60	67.5	11	30
	400	60	84.5	14	30
	750	80	92	19	35

■ 如须选择其它机型, 未注明参数请与技术沟通。
 ■ 未注明尺寸以提供3D为准。

www.vipdo.cn 400-098-1117 工厂自动化零件一站式采购平台

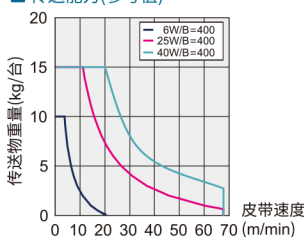
汇集国内外知名品牌, 让采购更便捷, 让设计更高效!

平皮带输送机 ◀ 全型材宽度选择型·头部驱动双槽型材 (带轮直径30mm)

■ 齿轮头减速比(参考值)

齿轮头 减速比	皮带速度(m/min)	
	50Hz	60Hz
5	56.4	67.8
7.5	37.6	45.2
9	31.3	37.6
12.5	22.6	27.1
15	18.8	22.6
18	15.7	18.8
25	11.3	13.5
30	9.4	11.3
36	7.8	9.4
50	5.6	6.8
60	4.7	5.6
75	3.8	4.5
90	3.1	3.8
100	2.8	3.4
120	2.4	2.8
150	1.9	2.3
180	1.6	1.9

■ 传送能力(参考值)



- 定速电机: 通过电容启动及正反传控制, 力矩为最大输出。
- 调速电机: 通过可控硅角度的大小, 控制输出电压高低的作用, 从而改变速度的快慢同理, 最大输出力矩为满刻度, 调整速度的同时也在改变输出力矩。
- 变频电机: 通过改变电机定子电源的频率, 从而达到调速的目的。
- 根据使用条件, 搬运能力会有所不同;
- 图表是水平条件的搬运能力。

■ 长宽控制表

型号	B	长宽控制表					
		L300 400	L405 500	L505 600	L605 700	L705 800	L805 3000
SQT01	50	●	●	●	●	●	●
"- "无此规格	100	●	●	●	●	●	●
	150	-	-	●	●	●	●
	200	-	-	-	●	●	●
	250	-	-	-	-	-	●

- 减速比小于等于25时, 齿轮输出方向与电机输出方向相同; 减速比大于等于30时, 齿轮输出方向与电机输出方向相反。
- 线速度及负载能力对照表仅供定速/调速/变频电机参考。

代码	型号	B选择	L (最小单位5mm)	电机选择			皮带规格	电机品牌选择		
				输出功率(W)	电机类型	规格				
SQT01	50	100	300~3000	6 25 40	TA220 (单相)	IM(定速电机)	5 7.5 9 12.5 15	H: 绿色(一般使用) D: 黑色(电子传送用) F: 白色(食品用) M: 蓝色(耐油规格) P: 棕色(耐高温规格) U: 白色(滑动用) Q: 白色(倾斜用) W: 蓝色(防滑动用)	A (松下电机) T (台湾制电机) J (欧邦电机) B (精研电机)	
					SA200 (三相)	INV(变频器)	18 25 30 36 50			
				机座号	控制方式	电机转矩	适配驱动			■ 输出功率为6时, 5~9不适用。
					57	CM(开环)	06 13 23 26			
				86	CME(闭环)	35 45 80 85	8K(MA860C)			
					惯量	额定输出	电压(V)			适配驱动
				MSMF(低惯量) MHMF(高惯量)	01(100W)	200				05(MADLN05SE)
					02(200W)					15(MADLN15SE)
					04(400W)					25(MBDLN25SE)

- 选用雷赛步进电机时, 转矩若无特殊指定, 则推荐选择红色字体参数, 驱动选择为标准配置, 不同转矩代码代表不同转矩值及机身长度, 详细尺寸参考《步进电机尺寸》。
- 选用松下伺服时, 默认配3米长焊好普通线, 若需延长请指定长度, 驱动统一标配脉冲型(特殊需求另行指定)。
- 上述皮带厚度因皮带弯曲半径限制, 适用于滚径为30mm, 平皮带会因各生产商产生表面颜色色差及厚度公差。

■ 选型范例表

类型	系列码	宽度	长度	输出功率	电机类型	规格	减速比	皮带规格	电机品牌
调速型						SQT01-B100-L1000-25-TA220-SCM-12.5-H-B			
类型	系列码	宽度	长度	机座号	控制方式	电机转矩	驱动	皮带规格	电机品牌
步进型						SQT01-B100-L1000-57-CM-23-5K-H-S			
伺服型	系列码	宽度	长度	惯量	额定输出	电压	驱动	皮带规格	电机品牌
									SQT01-B100-L1000-MHMF-04-200-25-H-X

■ 可选加工及注意事项

系列码	可变更电机安装位置
技术说明	
指定方法:	-FZ电机反装仅头部驱动可指定
指定方法:	SQT01-B100-L1000-25-TA220-SCM-12.5-H-B-FZ

系列码	附带后装螺母
技术说明	
指定方法:	-MB4、MB4表示每条槽4个螺母
指定方法:	SQT01-B100-L1000-25-TA220-SCM-12.5-H-B-MB4

www.vipdo.cn 400-098-1117 工厂自动化零件一站式采购平台

汇集国内外知名品牌, 让采购更便捷, 让设计更高效!