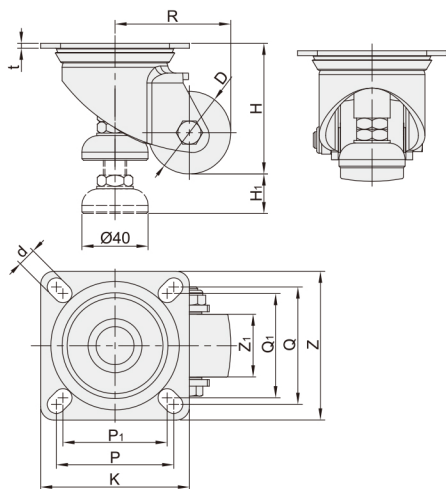


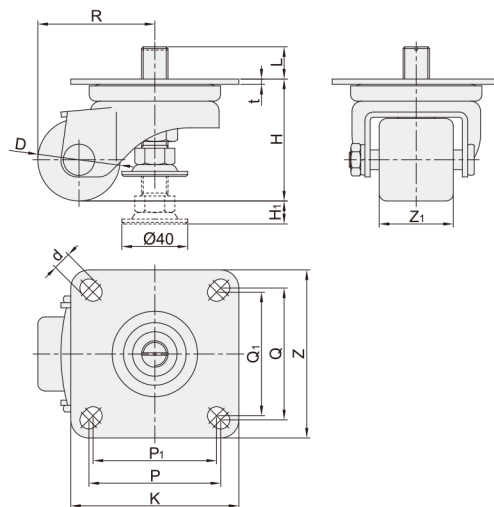


代码	类型	支架			轮部			轴承
		材质	表面处理	刹车形式	代号	材质	颜色	
WHR71	平底活动型	Q235A	镀锌	/	ND	尼龙	黑色	滚珠
WHR81					NU	压铸尼龙	蓝色	
					NQ	强化尼龙	黑色	双轴承
					NT	MC尼龙	蓝色	

WHR71



WHR81



型号	代码	D	轮部代号	H	H1	Z1	K	Z	P	P1	Q	Q1	d	R	t	容许载荷(Kg)		参考重量(Kg)	
																ND	NU	ND	NU
WHR71	50	50A	ND	79	10	38	90	90	71	63	71	63	11	70	3	250	300	0.886	0.86
	50A						82	82	64		64		9					0.86	0.84
	65	65A	NU	90	20		90	90	71		71		11	82.5				0.898	0.978
	65A						82	82	64		64		9	0.871				0.951	
	75	75A	NT	100	10		90	90	71		71		11	92.5				1.268	1.1
	75A						82	82	64		64		9	1.1				1.073	

型号	代码	D	轮部代号	H	H1	K	Z	P	P1	Q	Q1	Z1	R	L	t	d	(kg)	容许载荷参考重量(kg)
WHR81	50	65	NQ	74	15	102	102	80	75	80	75	45	73	19.6	3.2	11	250	1.19
	65			84									18.8	1.32				
	75	120	/	4.5									11.5	300	2.5			
	100	145													2.8			



请按图示订货

### WHR71-50-ND

型号		轮部代号
代码	D	
WHR71	50	ND



交期Delivery

5天

发货

○本产品发货时间不含周日