

# 福马轮 ◀ 带偏心调整块.三角型底板/孔顶活动型

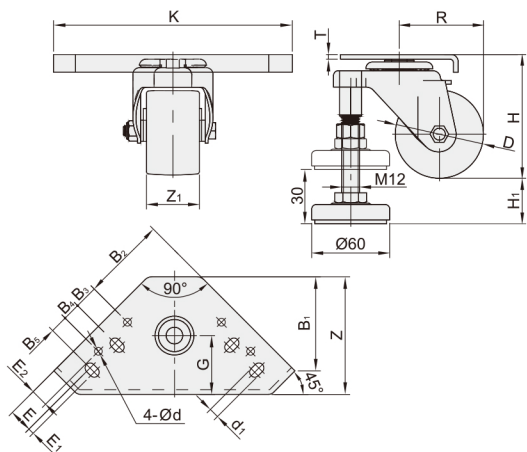
水平  
调节  
脚轮

69

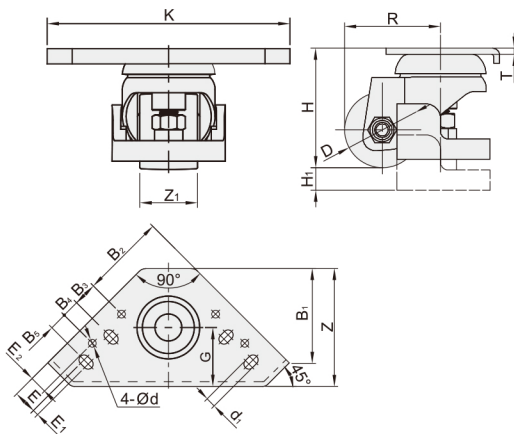


代码	类型	支架			轮部			轴承
		材质	表面处理	刹车形式	代号	材质	颜色	
WHR51	平底活动型	Q235A	镀锌	/	N	尼龙	黑色	双滚珠
WHR52			电泳(黑漆)		NE			
WHR61	孔顶活动型		镀锌		NE			

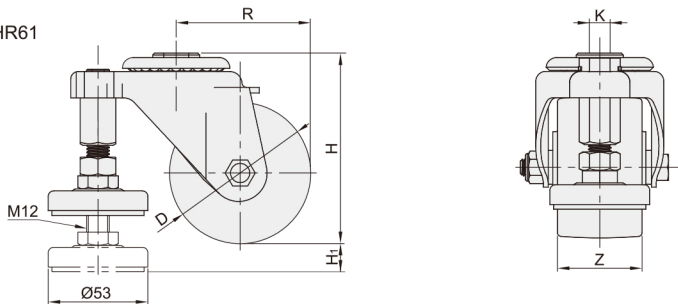
WHR51



WHR52



WHR61



型号	轮部代号	H	H1	Z1	R	T	K	Z	B1	B2	B3	B4	B5	E	E1	E2	d	d1	G	适用型材	容许载荷(kg)	参考重量(kg)
WHR51	50 N	79	6	38	64	4	205	100	80	71.5	20	15	15	20	5	15	6.5	8.5	50	GB30/40/45/50 OB30/40/45/50	150	1.07
WHR52	65 NE	97	25	43	62.5																	1.37
	75	102	20	46	62.5																	200

代码	型号	轮部代号	H	H1	Z	K	R	容许载荷(kg)	参考重量(kg)
WHR61	65	NE	94	16	41	13	62.5	150	1.20
	75		99	11	45		67.5	200	1.26



请按图示订货

## WHR51-50-N

型号		轮部代号
代码	D	
WHR51	50	N



交期Delivery

5天 发货

○本产品发货时间不含周日