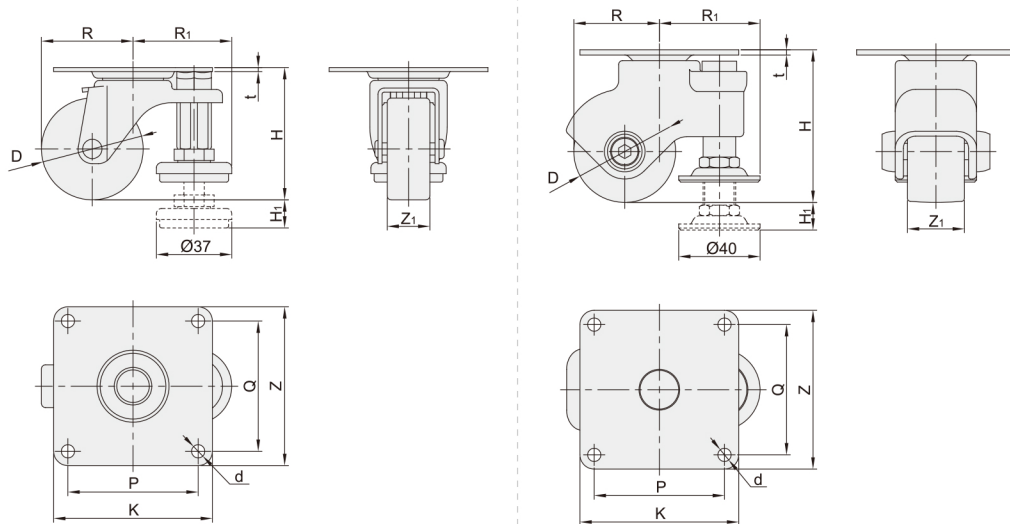




代码	支架				轮部			
	类型	材质	表面处理	刹车形式	代号	材质	颜色	轴承
WHR11	平底活动型	Q235A	镀锌	/	NJ	尼龙	黑色	轴套
WHR21								

■用途：使用于调节水平，不调节高度



型号		轮部代号	H	H1	K	Z	P	Q	Z <sub>1</sub>	R	R <sub>1</sub>	t	d	容许载荷 (kg)	参考重量 (kg)
代码	D														
WHR11	40	NJ	60	9.5	78	78	64	64	21	40	49	2	6.5	30	0.295
	50		45							40				0.31	

型号		轮部代号	H	H1	K	Z	P	Q	Z <sub>1</sub>	R	R <sub>1</sub>	t	d	容许载荷 (kg)	参考重量 (kg)
代码	D														
WHR21	50	NJ	75	10	78	78	64	64	28	42	50	2.6	6.5	60	0.39
	65		93	20						92					92
	75		98	15					64.5						0.525



请按图示订货

## ■ WHR11-40-NJ

型号		轮部代号
代码	D	
WHR11	40	NJ



交期Delivery

5天 发货

○本产品发货时间不含周日