

# 福马轮 ◀ 带调整块脚轮 中重载型(300~500KG)

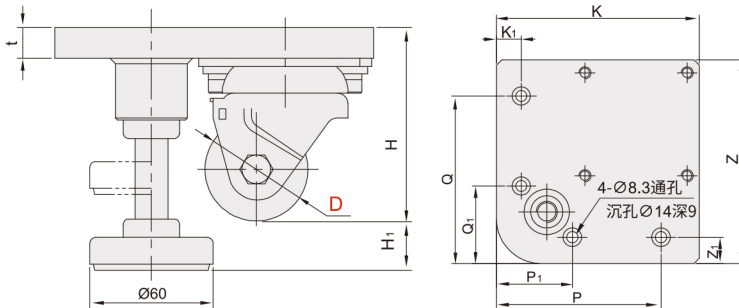
水平调节脚轮  
脚杯

69

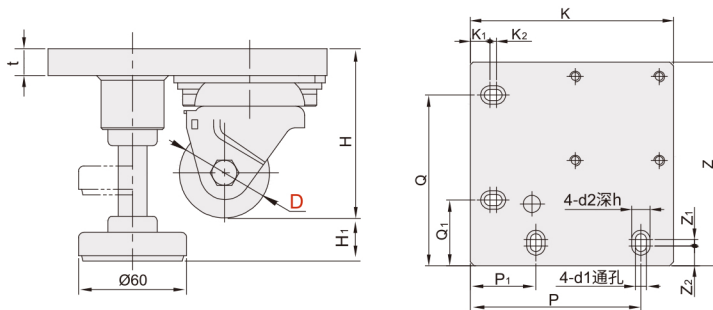


代码	类型	材质		表面处理
		主体	轮	
WHT01	万向型	Q235A	尼龙	喷涂：黑
WHT02				喷涂：白

D : 50/65A



D : 50B/65



型号		轮材质	H	H <sub>1</sub>	d <sub>1</sub>	d <sub>2</sub>	t	h	K	K <sub>1</sub>	K <sub>2</sub>	Z	Z <sub>1</sub>	Z <sub>2</sub>	P	P <sub>1</sub>	Q	Q <sub>1</sub>	容许载荷 (KG)						
代码	D																								
WHT01	50	尼龙	94	34	8.5	14	15	9	125	15	5	125	15	5	100	55	100	55	300						
	50B								50			50													
WHT02	65		110						155	20	160	20	160	20	160	20	160	20	160	20	130	60	130	55	500
	65A		160						20	160	20	160	20	160	20	160	20	160	20	130	60	130	55	60	



请按图示订货

## WHT01-D65

型号		轮材质
代码	D	
WHT01	65	尼龙
	65A	



交期Delivery

**4天** 发货

○本产品发货时间不含周日