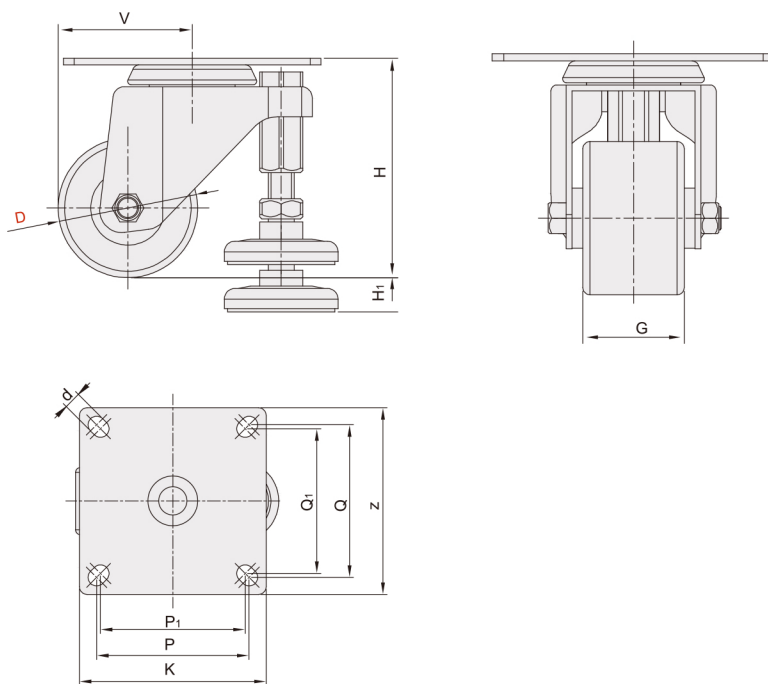


福马轮 ◀ 带调整块脚轮 中重载型(150~200KG)

水平调整脚轮
69



代码	类型	材质		表面处理
		主体	轮	
WHR01	万向型	Q235A	尼龙	镀锌



型号		轮材质	H ₁	H	P	P ₁	Q	Q ₁	d	K	Z	G	V	容许负载(KG)
代码	D													
WHR01	65	尼龙	15	97	98	93	98	93	11	120	120	43	63	150
	75			102								45		



请按图示订货

WHR01-D65

型号

代码	D	轮材质
WHR01	65	尼龙
	75	



交期Delivery

4天 发货

○本产品发货时间不含周日