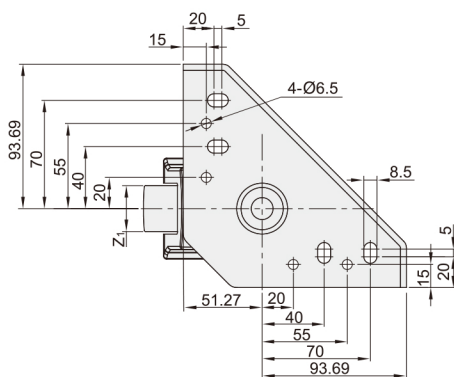
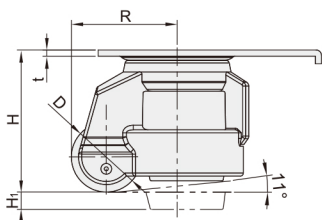


福马轮 ◀ 型材专用福马轮 三角型底板

水平调节
脚轮
脚节
杯轮
69



代码	类型	支架			轮部		
		材质	表面处理	刹车形式	代号	材质	颜色
WHT11	平底活动型	Q235A	白色喷漆	/	N	尼龙	黑色



型号		轮部 代号	D	H	H1	R	t	Z ₁	适用型材		容许载荷 (kg)	参考重量 (kg)
代码	规格								欧标	国标		
WHT11	50	N	50	82	10	61	4	25	30/40/45/50	250	0.9	
	60		61.5	103	16	77.5			40/45/50			500



请按图示订货

■ WHT11-50-N

型号		轮部代号
代码	规格	
WHT11	50	N



交期Delivery

5天 发货

○ 本产品发货时间不含周日



www.vipdo.cn

☎ 400-098-1117

工厂自动化零件一站式采购平台

汇集国内外知名品牌，让采购更便捷，让设计更高效！