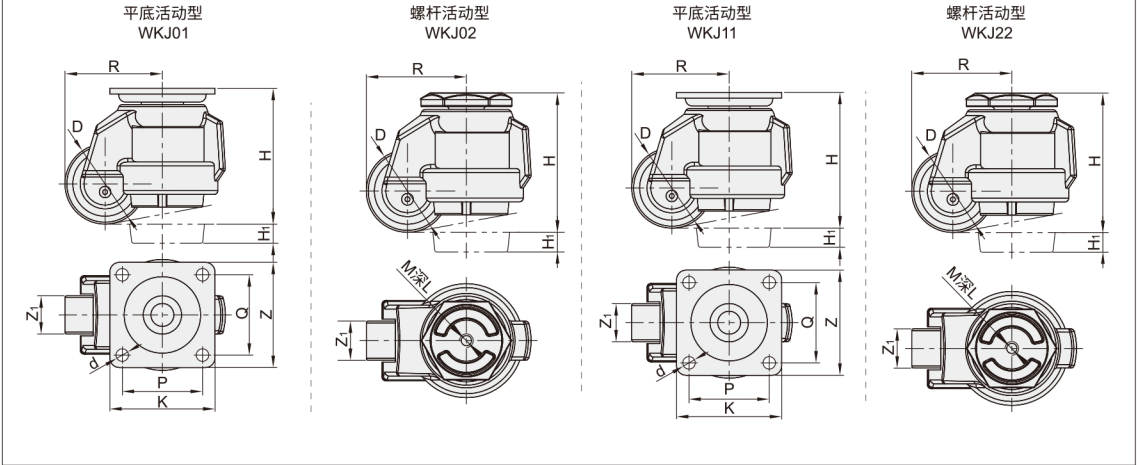




代码	支架				轮部			
	类型	材质	表面处理	刹车形式	代号	材质	颜色	轴承
WKJ01	平底活动型	ADC	喷塑	/	NJ	尼龙	黑色	轴承
WKJ02	螺杆活动型				UK	聚氨酯	自然色	
WKJ11	平底活动型				NJ	尼龙	黑色	
WKJ12	螺杆活动型							

■ WKJ11-D150-NJ的轮部材质为MC尼龙蓝色。



型号		轮部代号	D	H	H1	Z ₁	K	Z	P	Q	d	R	容许载荷 (kg)	参考重量(kg)	
代码	规格													NJ	UK
WKJ01	60	NJ	50	82	10	25	73	73	58	58	7	61	250	0.8	0.8
	80	UK	63	103	15	28	90	90	70	70	9	77.5	500	1.4	1.4

型号		轮部代号	D	H	H1	Z ₁	M	L	R	容许载荷 (kg)	参考重量(kg)	
代码	规格										NJ	UK
WKJ02	60	NJ	50	82	10	25	12	18	61	250	0.7	0.7
	80	UK	63	103	15	28	16	16	77.5	500	1.2	1.2

型号		轮部代号	D	H	H1	Z ₁	K	Z	P	Q	d	R	容许载荷 (kg)	参考重量 (kg)
代码	规格													
WKJ11	40	NJ	39.5	71	10	18.5	55	55	42	42	6.5	51	50	0.4
	60		50	82	10	24	73	73	58	58	7	61	250	0.8
	80		62	102	16	27.5	90	90	70	70	9	77.5	500	1.4
	100		73	122	18	30	95	95			11	90.5	750	1.9
	120										89.5	1000	2.2	
	150		96	132	15	56	100	100			13	117	1500	3.5

型号		轮部代号	D	H	H1	Z ₁	M	L	R	容许载荷 (kg)	参考重量 (kg)
代码	规格										
WKJ12	40	NJ	39.5	71	10	18.5	8	10	51	50	0.4
	60		50	87	10	24	12	18	61	250	0.7
	80		62	102	16	27.5		16	77.5	500	1.2
	100		73	122	18	30	16	24	90.5	750	1.6
	120							89.5	1000	1.9	



请按图示订货

■ WKJ01-80-UK

型号		轮部代号
代码	规格	
WKJ01	80	UK



交期Delivery

5天 发货

○本产品发货时间不含周日