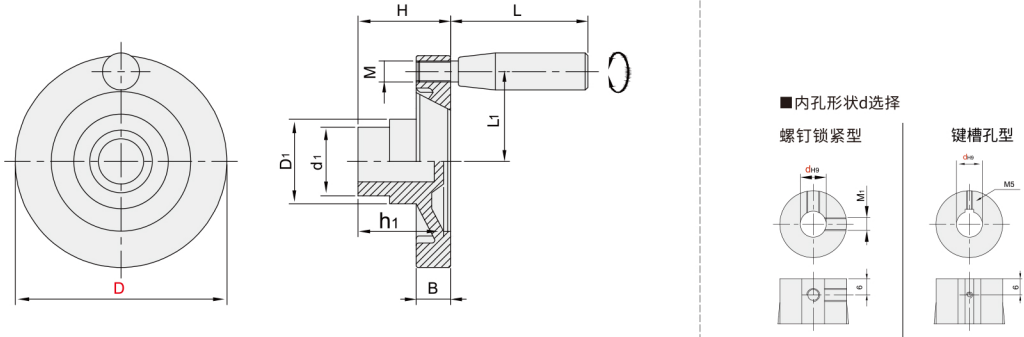




代码	类型	材质	
		主体	手柄
SZB01	转动手柄型	螺钉锁紧型	酚醛树脂
SZB02			AC7A
SZB03		键槽孔型	酚醛树脂
SZB04			AC7A



型号		d	M ₁	L	L ₁	H	B	h ₁	D ₁	d ₁	M	参考重量 (KG)
代码	D											
SZB01	80	10	5	40	34	35	13	30	36	28	5	0.18
	100	12			41	40	15		36	39		32
	SZB02	125		12 16	55	52	44		15	38		46
SZB03	150	15 20	6	67	64	48	18	43	48	39	6	0.57
SZB04	175	16 20			74	53	19		56	48		0.86
	200	16 20		75	86	57	21		61	48		1.02

■SZB02/SZB04无D175、D200的规格



请按图示订货

■ SZB03-D100-d12

型号		D	d
代码			
SZB01	SZB03	80	10
SZB02	SZB04	100	12



交期Delivery

4天

发货

○本产品发货时间不含周日