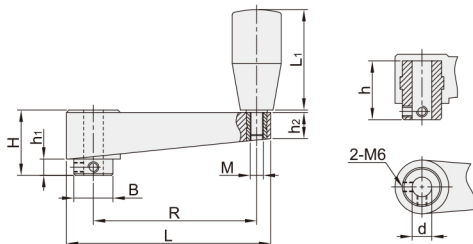


# 摇手柄 ◀ 外螺纹式·握柄固定型/收纳型

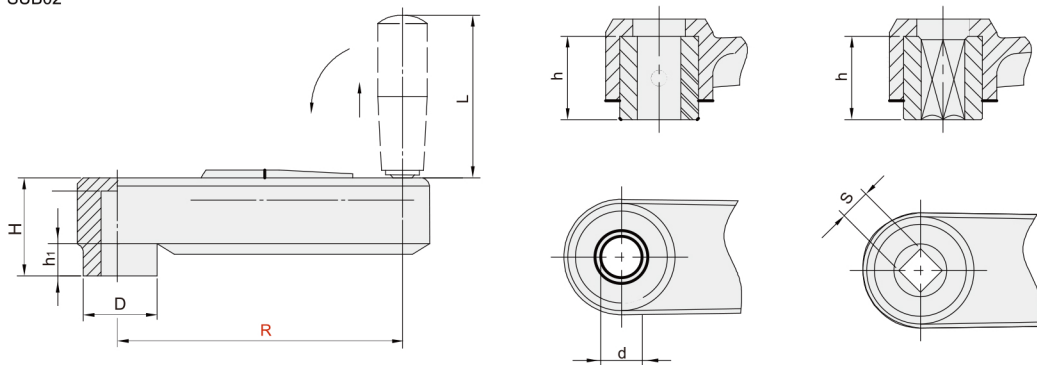


代码	类型	主体		握柄部		握柄螺纹部		衬套	
		材质	螺杆	材质	颜色	材质	材质	表面处理	
SSJ01	握柄固定型	圆孔固定	PA6	—	PF	黑色	S45C	S45C	发黑
SUB01	收纳型	圆孔固定	尼龙	钢	/				
SUB02		方孔固定							

握柄固定型  
SSJ01



收纳型  
SUB01  
SUB02



型号		L	L1	B	d	H	h	h1	h2	M	参考重量 (kg/pcs)
SSJ01	R	80	107	22	10	36	33	10	12	M6	0.08
	100	125	63	24	12	40	36		16	M8	0.1
	125	155	30	14	45	42	12	18	M10	0.18	
	160	195	/	16	/	/	18	18	M10	0.26	

型号		圆孔固定		方孔固定	H	L	D	h	h1
SUB01	R	d	s	10X10	28	50	23	25	12
	100	12	12X12	30	50	27	26	12	
SUB02	125	14	14X14	38	63	29	33.5	15	
	160	16	16X16	43	80	30	38	20	



请按图示订货

## ■ SSJ01-R80

型号

代码	R
SSJ01	80



交期Delivery

**5** 天 发货

○本产品发货时间不含周日