

安装法兰/气缸连接件·浮动接头-组件



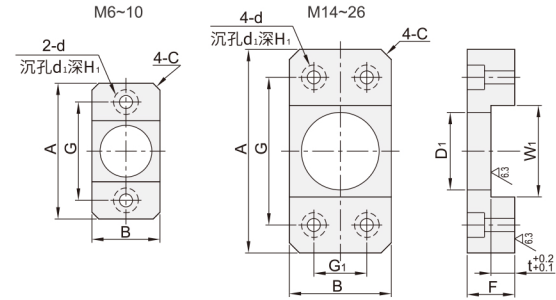
■安装法兰

代码	类型	安装法兰				气缸连接件			
		材质		表面处理		材质		硬度	表面处理
		国标	相当			国标	相当		
HKW01	低硬度型	45	S45C	发黑		45	S45C	26~31	发黑
HKW02				无电解镀锌					
HKW06		0Cr18Ni9	SUS304	/		0Cr18Ni9	SUS304	/	/
HKW21	低硬度薄型	45	S45C	发黑		45	S45C	26~31	发黑
HKW26				无电解镀锌					
		0Cr18Ni9	SUS304	/		0Cr18Ni9	SUS304	/	/

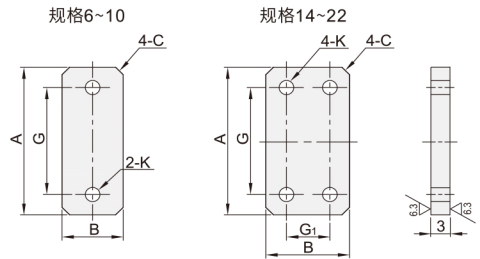
■挡块

代码	类型	材质		硬度	表面处理
		国标	相当		
HKW51	挡块	45	S45C	/	发黑
HKW52					无电解镀锌
HKW61		0Cr18Ni9	SUS304		/

安装法兰
HKW01/02/06/21/26

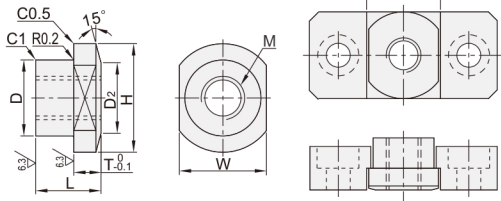


挡块
HKW51/52/61



气缸连接件

配合状态



由于是低硬度型，请在低负载，低速度时使用。

■安装法兰

代码	安装法兰											气缸连接件								
	M	A	G	B	G ₁	W ₁	D ₁	t	F	d	d ₁	H ₁	C	Mx螺距	L	D	D ₂	H	T	W
HKW01 HKW02 HKW06	6	38	26	16	/	14	13	4	8	4.5	8	4	2	6×1.0	10	12	11	16	4	13
	8	43	30	20	/	17	15	5	10	5.5	9.5	5	2	8×1.25	12	14	13	20	5	16
	10	50	35	24	/	21	19	7	14	7	11	6	3	10×1.25	16	18	15	24	7	20
	14	60	45	32	16	27	25	8	16	12	17.5	10	4	14×1.5	18	24	20	32	8	26
	18	75	55	38	20	34.5	31.5	9	18	10	14	8	3	18×1.5	20	30	26	38	9	33
	22	90	65	48	25	42	37	11	22	12	17.5	10	4	22×1.5	24	35	30	48	11	40
26	100	75	54	30	47	42	13	26					4	26×1.5	28	40	32	54	13	45

■安装法兰

代码	安装法兰											气缸连接件								
	M	A	G	B	G ₁	W ₁	D ₁	t	F	d	d ₁	H ₁	C	Mx螺距	L	D	D ₂	H	T	W
HKW21 HKW26	10	50	35	24	/	21	19	3.5	7	7	11	4	3	10×1.25	8	18	15	24	3.5	20
	14	60	45	32	16	27	25	4	8				3	14×1.5	9	24	20	32	4	26
	18	75	55	38	20	34.5	31.5	4.5	9	10	14	5	3	18×1.5	10	30	26	38	4.5	33

■挡块

代码	型号		A	G	B	G ₁	K	C
	规格							
HKW51 HKW52 HKW61	/	6	38	26	16		4.5	2
		8	43	30	20		5.5	
		10	50	35	24		7	
	/	14	60	45	32	16	7	3
		18	75	55	38	20	10	
		22	90	65	48	25	12	



请按图示订货

■ HKW02-M8

代码	M
HKW02	8



交期Delivery

5天

发货

○本产品发货时间不含周日