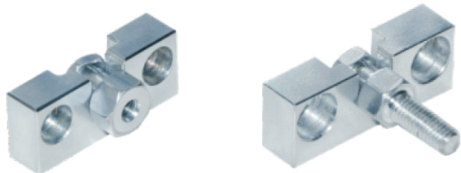
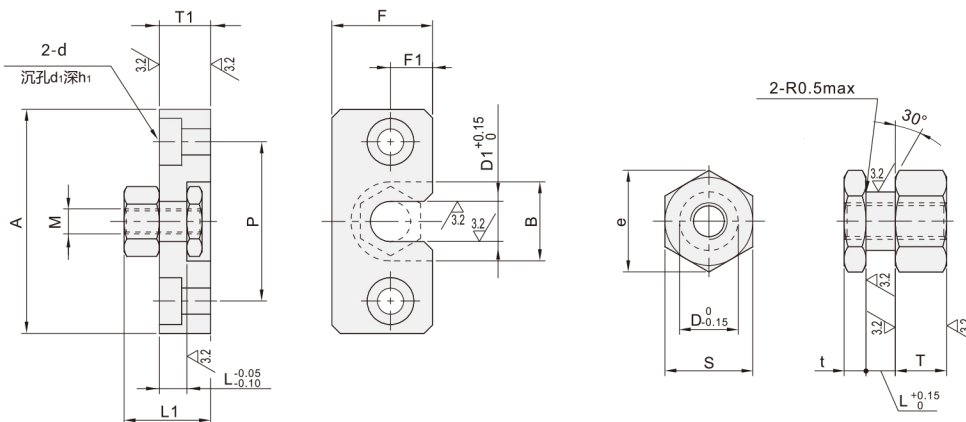


浮动接头-组件

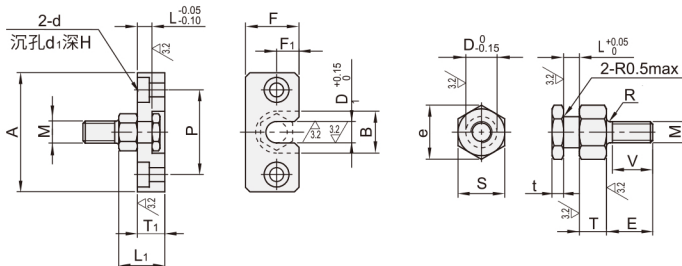


代码	类型	材质			表面硬度
		国标	相当	表面处理	
HDW51	内螺纹型	45	S45C	镀硬铬	750HV~
HDW71	外螺纹型	45	S45C	镀硬铬	750HV~

内螺纹型 HDW51



外螺纹型 HDW71



■内螺纹型

代码	型号		气缸连接件										固定座							
	M	螺距	L	D	T	t	S	e	D1	B	T1	A	F	F1	P	d	d1	h1	L1	
HDW51	3	0.5	4	5	5	3.5	8	9.2	5.5	11	8	34	13	5	24	4.5	8	4.5	13	
	4	0.7		6	6		10	11.5	7	13	8	36	15	6	26	4.5				14
	5	0.8		6	7		7	12	13.9	8	16	10	42	18	7	30				5.5
	6	1.0	9		8	14	16.2	10	18	11	44	20	8	32	5.5	19				
	8	1.25	8	12	9	4.5	17	19.6	13	22	13	52	24	10	38	6.5	11	6.5	22	
	10			15	11		21	24.2	17	27	13	56	30	12	42	6.5				24
	14	1.5	12	20	13	5.5	26	30	22	33	17	70	36	15	52	9	14	8.5	30	
	18			15	24		15	30	34.6	26	37	21	84	43	19	62				11

■外螺纹型

代码	型号		气缸连接件										固定座																					
	M	螺距	L	D	T	t	E	V	S	e	R	D1	B	T1	A	F	F1	P	d1	h1	L1													
HDW71	3	0.5	4	3.5	4	3.5	8	7	6	6.9	1.0	4	8	8	30	10	4	20	7.5	4.5	12													
	4	0.7		4	5		11	10				4.5										8	13	12	8	9.2	6	11	34	13	5	24	8.0	13
	5	0.8		5.5	6		13	12				8										9.2	6	11	7	13	36	15	6	26	36	15	6	26
	6	1.0	6	5	6	19	17	10	11.5	1.5	10	18	11	44	20	8	32	9.5	5.5	19														
	8	1.25	6	9	8	4.5	20	18	14	16.2	2.0	10	18	11	44	20	8	32	9.5	5.5	19													
	10	1.5	8	12	9	5.5	24	22	17	19.6	2.0	13	22	13	52	24	10	38	11	6.5	22													



请按图示订货

■ HDW51- M3-0.5

代码	M	螺距
HDW51	3	0.5



交期Delivery

5天 发货

○本产品发货时间不含周日