

# TN/TR系列双轴气缸



## ■ 技术规格表

代码	内径mm	10	16	20	25	32
DBN11	动作型式	复动型				
	工作介质	空气 (经40μm以上滤网过滤)				
	使用压力范围	0.15-1.0MPa(22-145psi)				
	保证耐压力	1.5MPa(215psi)				
	工作温度℃	-20-70℃				
	使用速度范围mm/s	30-500				
	调整行程mm	-10-0				
	行程公差范围	≤100(+1.0-0) > 100(+1.5-0)				
	缓冲型式	防撞型				
	不回转精度(注)	±0.4°	±0.3°			
接管口径(注)	M5*0.8				PT1/8	

注：  
 ■ 不回转精度为气缸完全收回状态时，气缸固定板可回转的角度；  
 ■ 接管牙型有PT牙可供选择

## ■ 选型参考 (DBN11-TN-20-50-S)

DBN11-TN

- 20 -

50

- S -

- □

### 1 规格代号

DBN11-TN  
 双轴气缸(复动型)  
 (TN系列全附磁)

### 2 缸径 3 行程

10	10~100
16	
20	10~200
25	
32	

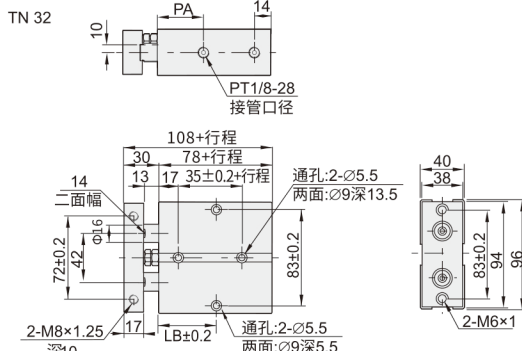
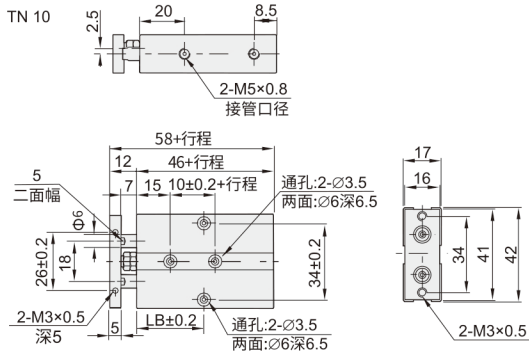
### 4 磁石代码

S : 附磁石

### 5 牙型代码

空白: PT牙  
 (当接管为M5牙时, 此代码为空。)

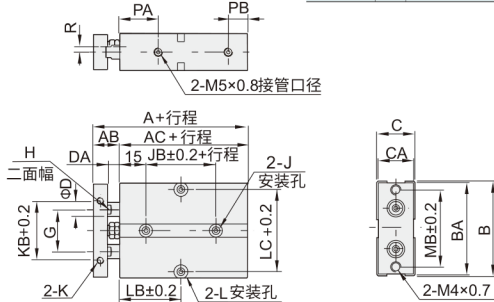
## ■ 外部规格



符号	10	20	30	40	50	60	70	80	90	100
LB	30	30	35	40	45	50	55	60	65	70

符号	10	20	30	40	50	60	70	80	90	100	125	150	175	200
LB	45	50	55	60	65	70	75	80	85	90	102.5	115	127.5	140
PA	35													

### TN 16~25



缸径	A	AB	AC	B	BA	C	CA	D	DA	G	H	J	JB	K	KB	PA	PB	L	LC	MB	R
16	68	15	53	54	53	21	20	8	7	24	6	两边∅7.5深7.5通孔∅4.5	20	M4×0.7深5	34	22	11	两边∅8深4.5通孔∅4.5	47	47	3
20	78	20	58	62	61	25	24	10	10	28	8	两边∅7.5深7.5通孔∅4.5	20	M4×0.7深5	44	25	12	两边∅8深4.5通孔∅4.5	55	55	3.5
25	81	19	62	73	72	30	29	12	9	34	10	两边∅7.5深7.5通孔∅4.5	30	M4×0.7深6	56	27	12	两边∅8深4.5通孔∅4.5	66	66	6

缸径	LB																			
行程≤	10	20	30	40	50	60	70	80	90	100	125	150	175	200						
16	30	30	35	40	45	50	55	60	65	70	75	87.5	100	113	125					
20	35	35	40	45	50	55	60	65	70	75	87.5	100	113	125						
25	40	45	45	50	55	60	65	70	75	80	92	105	118	130						