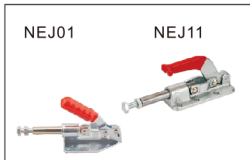
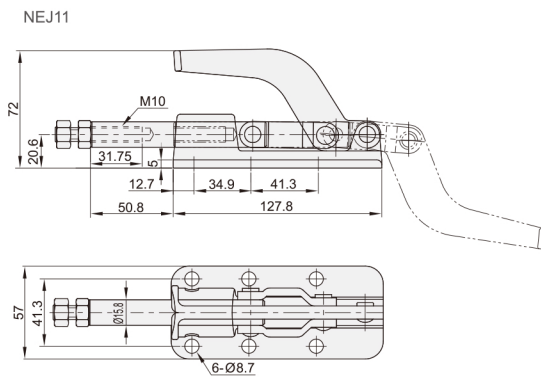
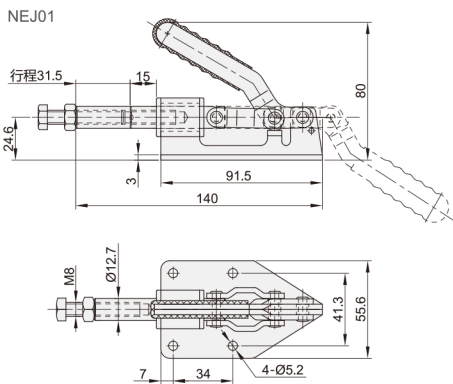


快速夹钳 ◀ 法兰底座 推拉压紧式



代码	NEJ01	代码	NEJ11
安装方式	法兰底座	安装方式	法兰底座
主体材质	SS400	主体材质	SS400
表面处理	镀锌	表面处理	镀锌
夹持力(kg)	180	夹持力(kg)	1136
行程	32	行程	50.8
把手转角	180°	把手转角	180°
自重(g)	397	自重(g)	935
附件(压头螺丝)	NEL11-085012	附件(压头螺丝)	NEL11-105015



气动
快速
夹钳
30

快速夹钳附件 橡胶压头/外六角压头

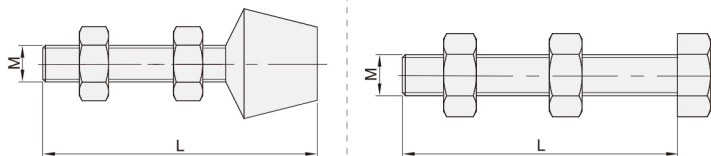


代码	类型	螺纹	螺栓部		压头
			材质	表面处理	材质
NEL01	橡胶压头	公制	SS400	镀锌	橡胶
NEL02		英制			

代码	类型	螺纹	螺栓部	
			材质	表面处理
NEL11	外六角压头	公制	SS400	镀锌

橡胶压头
NEL01
NEL02

外六角压头
NEL11



代码	型号		M	L
	规格			
公制 NEL01	042507	4	25	
	044207	4	42	
	053008	5	36	
	064410	6	44	
	065110	6	51	
	086312	8	63	
	087512	8	75	
	108515	10	85	
	121017	12	100	

代码	型号			
	规格	UNC	牙数	L
英制 NEL02	10138	3/16	24	1-3/8
	12334	1/2	13	3-3/4
	14134	1/4	20	1-3/4
	14218			2-1/8
	38312	3/8	16	3-1/2
	38412			4-1/2
	56212			2-1/2
	56300	5/16	18	3

代码	型号		M	L
	规格			
NEL11	042007	4	20	
	042507	4	25	
	044007	4	40	
	051508	5	15	
	054008	5	40	
	064010	6	40	
	065010	6	50	

代码	型号		M	L
	规格			
NEL11	083012	8	30	
	085012	8	50	
	086512	8	65	
	105015	10	50	
	106515		65	
	107515		75	
	109015	10	90	
	121017	12	100	



请按图示订货

■ **NEL01-053008**

代码	规格	M
NEL01	053008	5



交期Delivery

3 天 发货

○ 本产品发货时间不含周日