

气动夹钳 ◀ 法兰底座 推拉压紧型

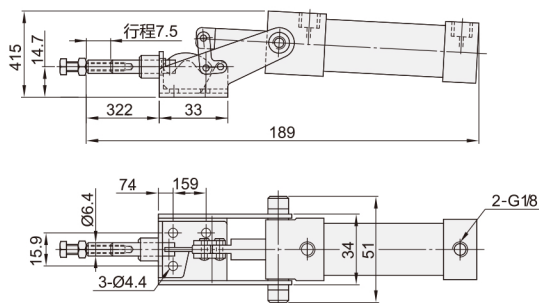
气快
动速
夹夹
钳钳

30

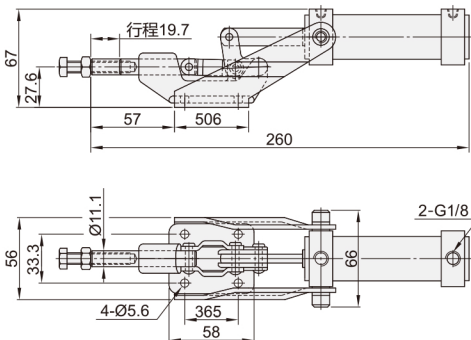


代码	NEB01	NEB02	NEB21	NEB22
安装方式	法兰底座	法兰底座	法兰底座	法兰底座
主体材质	碳钢	碳钢	碳钢	碳钢
夹持力(kg)	45	272	386	1136
行程	7.5	19.7	23.6	28
气缸直径	20	32	32	40
气缸受压面积(cm ²)	3.14	7.07	12.56	12.56
最大气压(kg/cm ²)(PSI)	10(140)	10(140)	10(140)	10(140)
自重(g)	280	960	1540	2570
附件(压头螺丝)	NEL11-042007	NEL11-085012	NEL11-105015	NEL11-105015

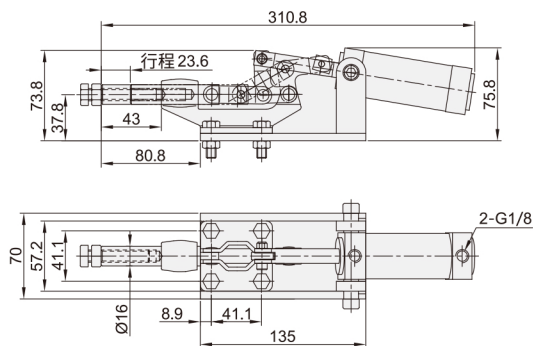
NEB01



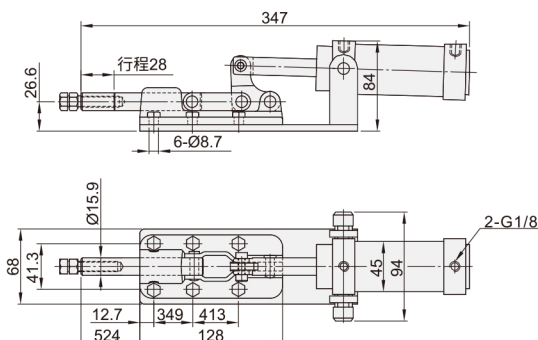
NEB02



NEB21



NEB22



请按图示订货

■ **NEB01**

代码

NEB01



交期Delivery

3 天 发货

○ 本产品发货时间不含周日