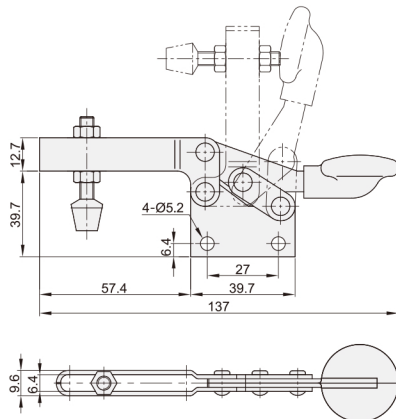


快速夹钳 ◀ 直底座 水平压紧式

NEG91



代码	NEG91
安装方式	直底座
压把	U型压把
主体材质	SS400
表面处理	镀锌
夹持力(kg)	68
压把转角	90°
把手转角	90°
自重(g)	110
附件(压头螺丝)	NEL02-14134



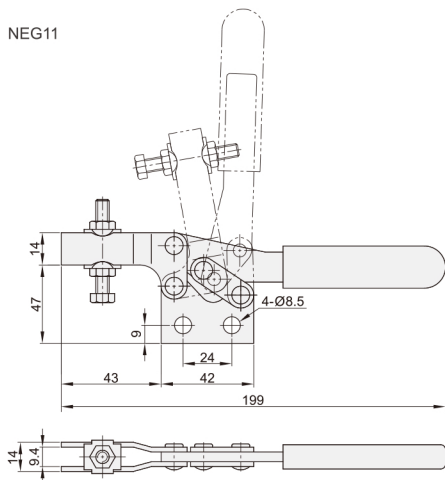
NEG11

NEG12

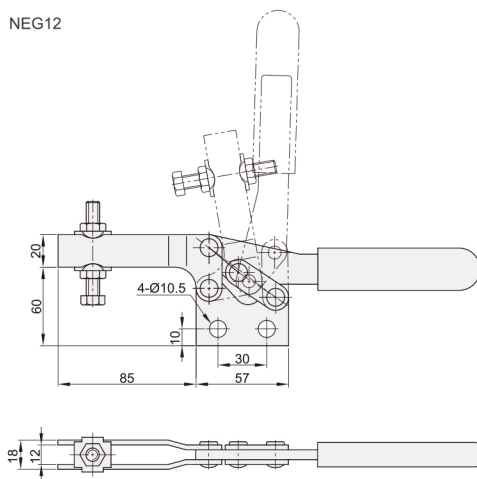


代码	NEG11	NEG12
安装方式	直底座	直底座
压把	短开口压把	长开口压把
主体材质	SS400	SS400
表面处理	镀锌	镀锌
夹持力(kg)	250	280
压把转角	75°	80°
把手转角	70°	80°
自重(g)	190	380
附件(压头螺丝)	NEL11-065010	NEL11-086512

NEG11



NEG12



■ **NEG91**

代码

NEG91

请按图示订货



交期Delivery

3 天

发货

○ 本产品发货时间不含周日