

快速夹钳 ◀ 直底座 水平压紧式

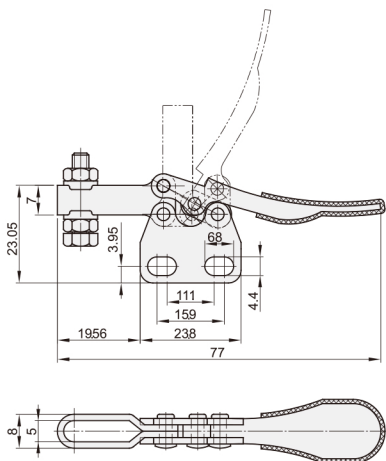
气
快
动
速
夹
钳

30

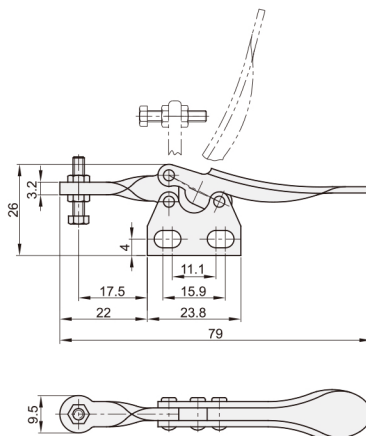
NEG71 NEG72



NEG71



NEG72

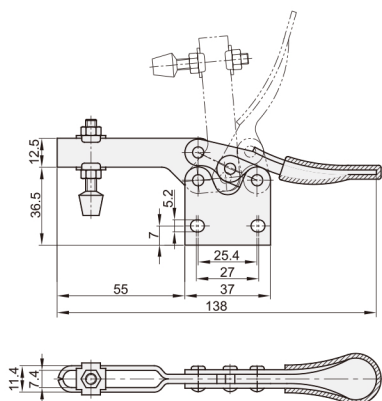


代码	NEG71	NEG72
安装方式	法兰底座	法兰底座
压把	U型压把	实心压把
主体材质	SS400	SS400
表面处理	镀锌	镀锌
夹持力(kg)	27	27
压把转角	90°	90°
把手转角	80°	80°
自重(g)	35	30
附件(压头螺丝)	NEL02-08034	NEL02-08034

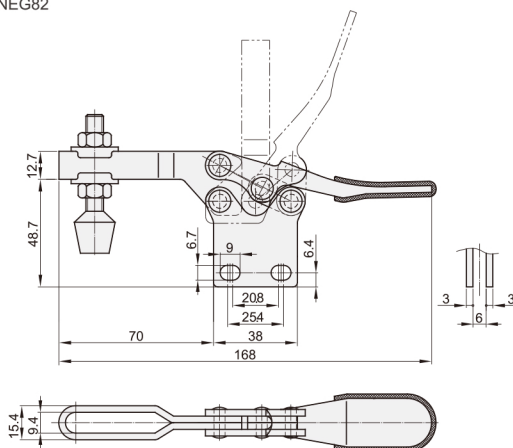
NEG81 NEG82



NEG81



NEG82



代码	NEG81	NEG82
安装方式	直底座	直底座
压把	U型压把	U型压把
主体材质	SS400	SS400
表面处理	镀锌	镀锌
夹持力(kg)	90	227
压把转角	85°	90°
把手转角	60°	65°
自重(g)	130	265
附件(压头螺丝)	NEL02-14134	NEL02-56212



请按图示订货

■ **NEG71**

代码

NEG71



交期Delivery

3 天

发货

○ 本产品发货时间不含周日