

# 快速夹钳

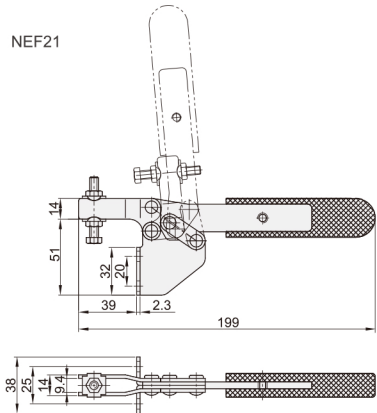
侧面安装底座  
法兰底座 水平压紧式

NEF21 NEF22

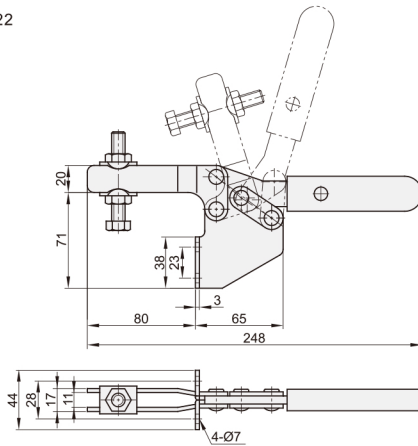


代码	NEF21	NEF22
安装方式	侧面安装底座	侧面安装底座
压把	短开口压把	长开口压把
主体材质	SS400	SS400
表面处理	镀锌	镀锌
夹持力(kg)	250	280
压把转角	72°	80°
把手转角	72°	80°
自重(g)	210	435
附件(压头螺丝)	NEL11-065010	NEL11-086512

NEF21



NEF22

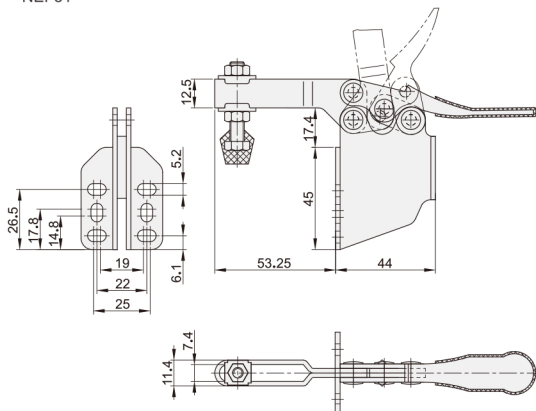


NEF31 NEF32

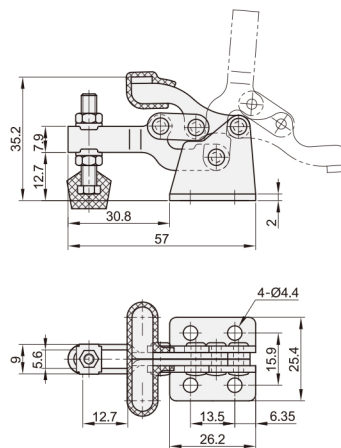


代码	NEF31	NEF32
安装方式	侧面安装底座	侧面安装底座
压把	U型压把	U型压把
主体材质	SS400	SS400
表面处理	镀锌	镀锌
夹持力(kg)	90	68
压把转角	85°	170°
把手转角	60°	90°
自重(g)	163	60
附件(压头螺丝)	NEL02-14134	NEL02-10138

NEF31



NEF32



请按图示订货

■ **NEF21**

代码

NEF21



交期 Delivery

**3** 天

发货

○ 本产品发货时间不含周日