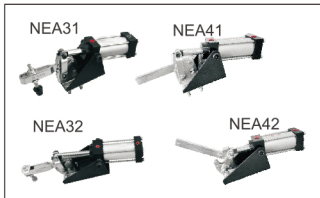


气动夹钳 ◀ 法兰底座 水平压紧型

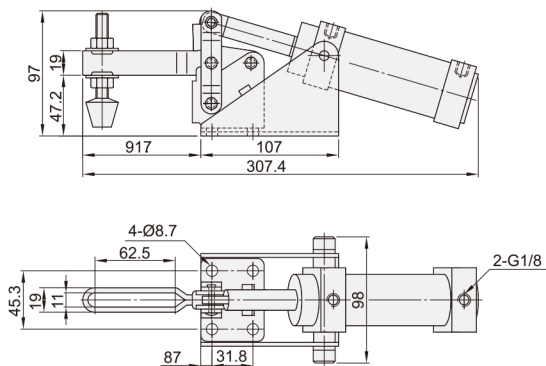
气快
动速
夹
钳

30

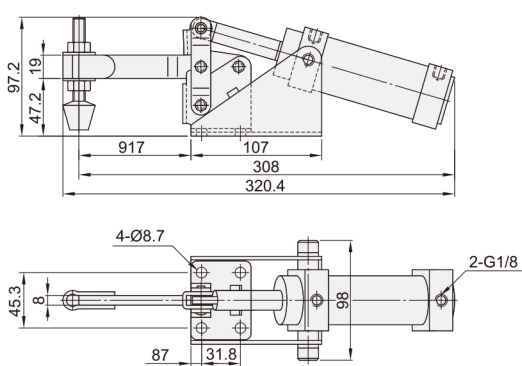


代码	NEA31	NEA32	NEA41	NEA42
安装方式	法兰底座	法兰底座	法兰底座	法兰底座
压把	U型压把	短U型压把	长U型压把	实心压把
主体材质	碳钢	碳钢	碳钢	碳钢
夹持力(kg)	340	340	450	450
压把转角	86°	86°	95°	95°
气缸直径	40	40	50	50
气缸受压面积(cm²)	12.56	12.56	19.625	19.625
最大气压(kg/cm²)(PSI)	10(140)	10(140)	10(140)	10(140)
自重(g)	1640	1800	3620	3640
附件(压头螺丝)	NEL02-38312	NEL02-38312	NEL02-12300	NEL02-12300

NEA31

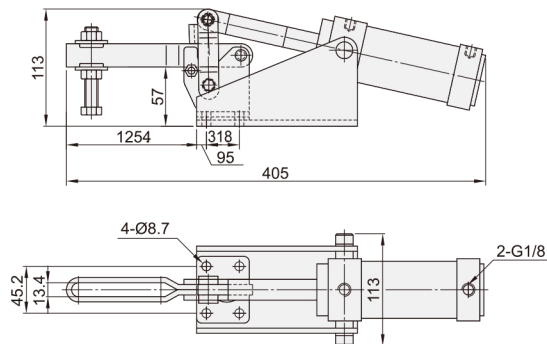


NEA32

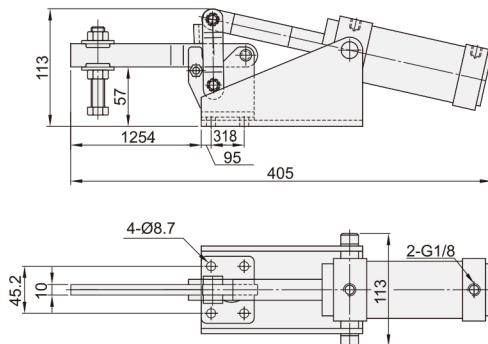


分离式，可调整压头，需焊接使用。

NEA41



NEA42



分离式，可调整压头，需焊接使用。



请按图示订货

■ **NEA31**

代码

NEA31



交期Delivery

3 天

发货

○ 本产品发货时间不含周日