

快速夹钳

直底座 垂直压紧式
侧面安装底座 水平压紧式

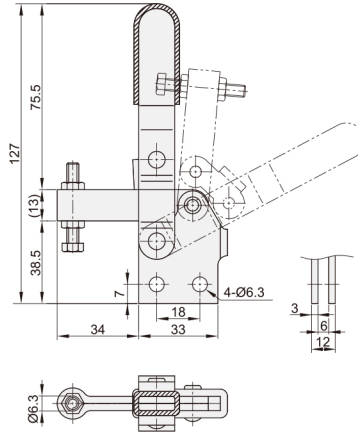
气
动
夹
钳

30

NEE61



代码	NEE61
安装方式	直底座
压把	定点压把
主体材质	SS400
表面处理	镀锌
夹持力(kg)	100
压把转角	95°
把手转角	65°
自重(g)	200
附件(压头螺丝)	NEL11-064010



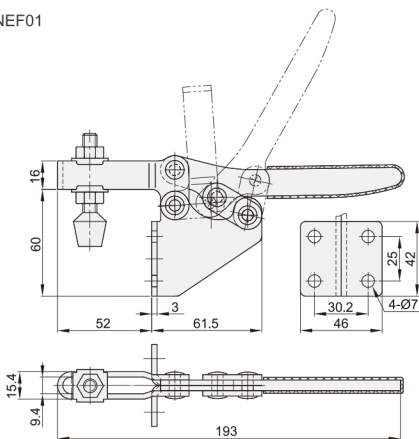
NEF01

NEF02

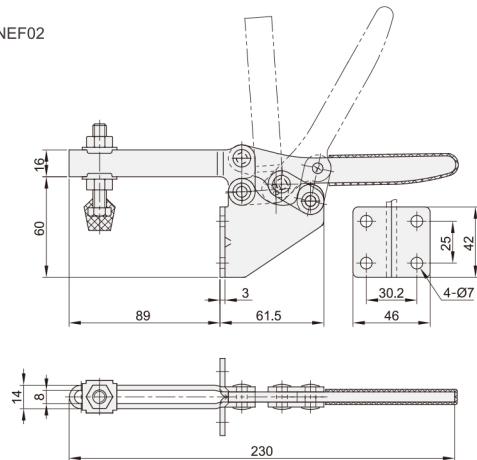


代码	NEF01	NEF02
安装方式	侧面安装底座	侧面安装底座
压把	U型压把	长U型压把
主体材质	SS400	SS400
表面处理	镀锌	镀锌
夹持力(kg)	227	227
压把转角	85°	85°
把手转角	58°	58°
自重(g)	385	370
附件(压头螺丝)	NEL02-56212	NEL02-56212

NEF01



NEF02



请按图示订货

■NEE61

代码

NEE61



交期Delivery

3天

发货

○本产品发货时间不含周日