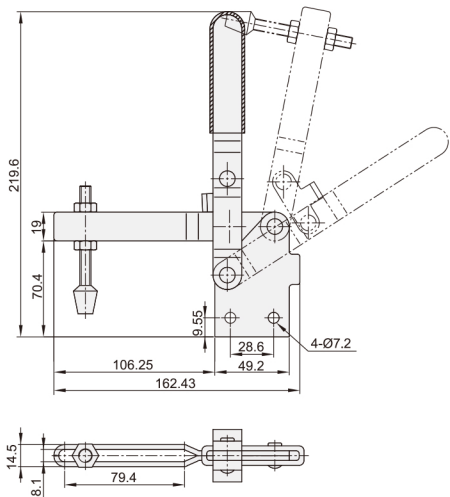


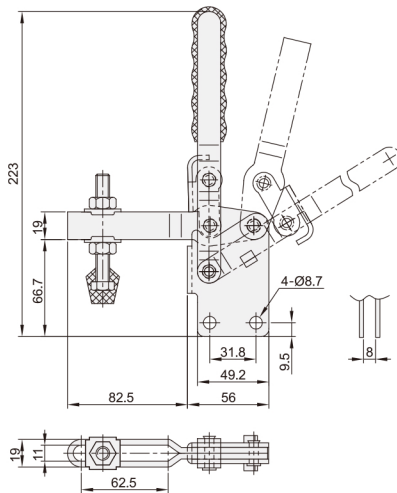
# 快速夹钳 ◀ 直底座 垂直压紧式



NEE41



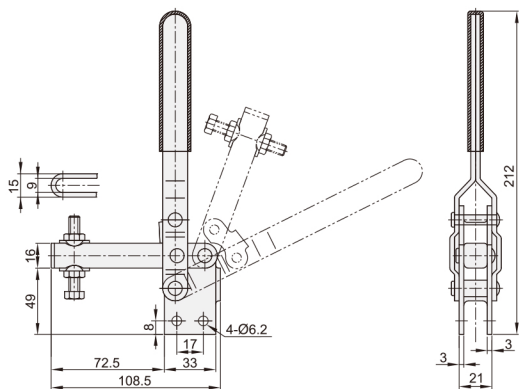
NEE42



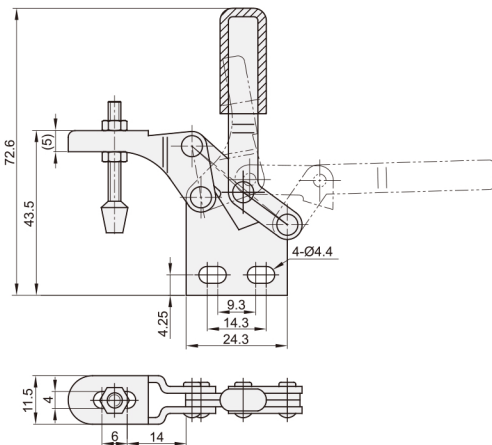
代码	NEE41	NEE42
安装方式	直底座	直底座
压把	U型压把	U型压把
主体材质	SS400	SS400
表面处理	镀锌	镀锌
夹持力(kg)	182	340
压把转角	101°	105°
把手转角	57°	58°
自重(g)	620	635
附件(压头螺丝)	NEL02-56212	NEL02-38312



NEE51



NEE52



代码	NEE51	NEE52
安装方式	直底座	直底座
压把	U型压把	U型压把
主体材质	SS400	SS400
表面处理	镀锌	镀锌
夹持力(kg)	200	30
压把转角	110°	80°
把手转角	64°	88°
自重(g)	370	40
附件(压头螺丝)	NEL02-085012	WDM-044207



请按图示订货

■ **NEE41**

代码

NEE41



交期Delivery

**3** 天

发货

○本产品发货时间不含周日