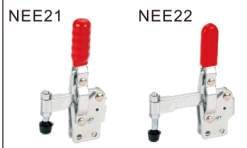
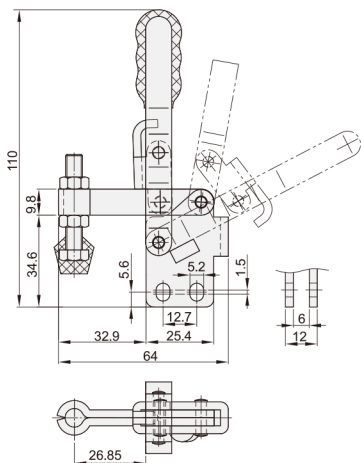


快速夹钳 ◀ 直底座 垂直压紧型

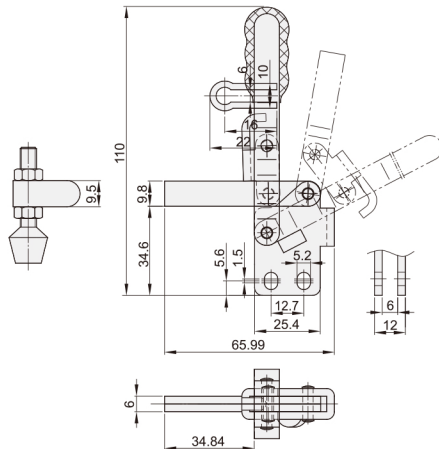


代码	NEE21	NEE22
安装方式	直底座	直底座
压把	定点压把	实心压把
主体材质	SS400	SS400
表面处理	镀锌	镀锌
夹持力(kg)	91	91
压把转角	100°	100°
把手转角	60°	60°
自重(g)	170	170
附件(压头螺丝)	NEL02-14134	NEL02-14134

NEE21



NEE22



分离式，可调整压头，需焊接使用。

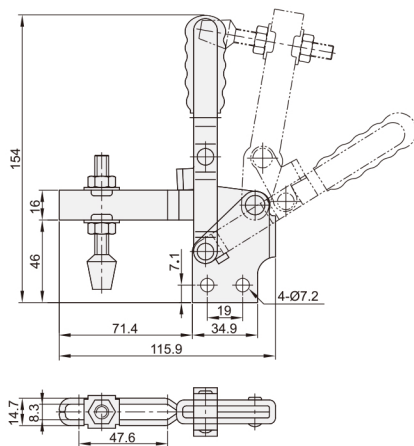
气快
动夹
钳

30

NEE32



代码	NEE32
安装方式	直底座
压把	短U型压把
主体材质	SS400
表面处理	镀锌
夹持力(kg)	160
压把转角	100°
把手转角	60°
自重(g)	370
附件(压头螺丝)	NEL02-56212



请按图示订货

■ **NEE21**

代码

NEE21



交期Delivery

3 天

发货

○本产品发货时间不含周日