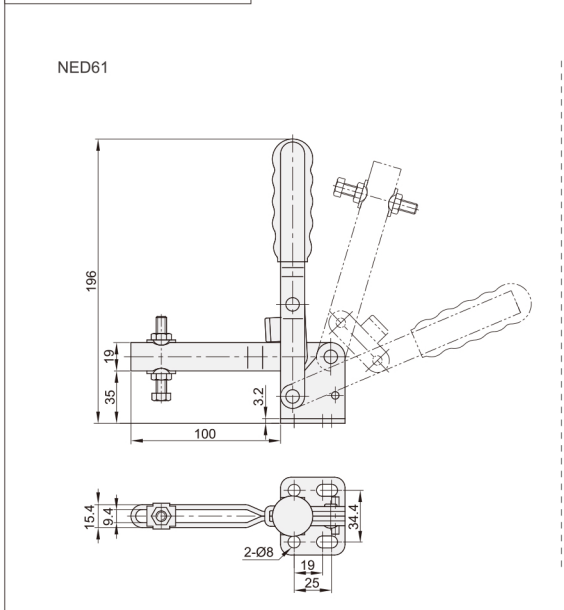
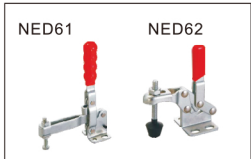
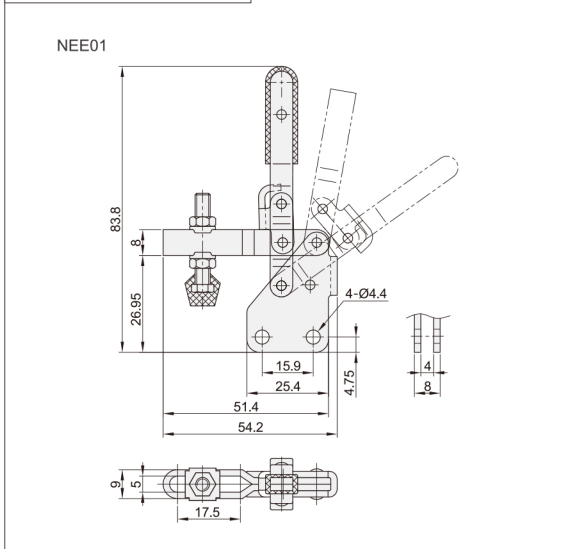
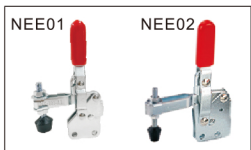
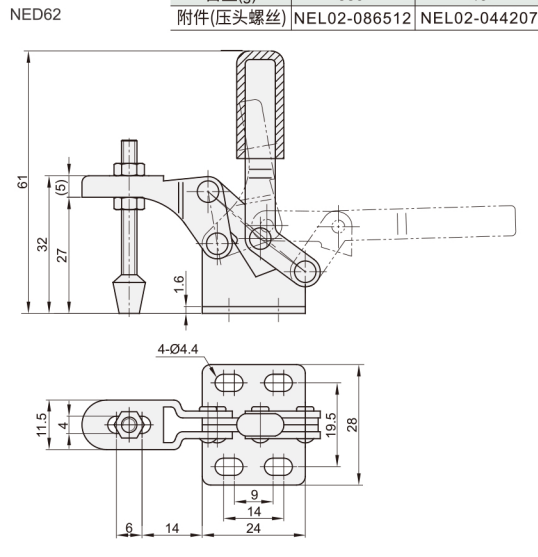


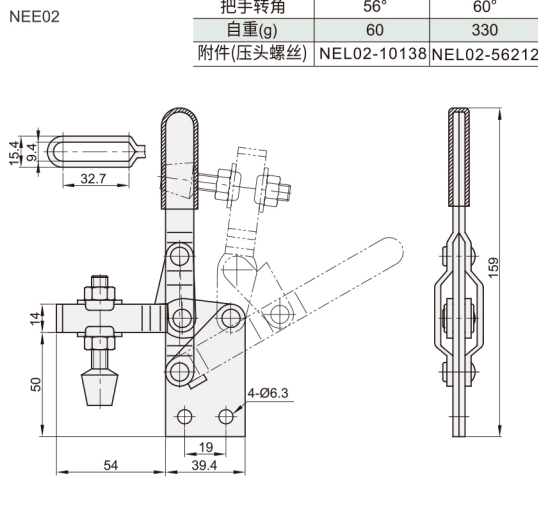
# 快速夹钳 ◀ 法兰底座 直底座



代码	NED61	NED62
安装方式	法兰底座	法兰底座
压把	U型压把	U型压把
主体材质	SS400	SS400
表面处理	镀锌	镀锌
夹持力(kg)	250	30
压把转角	106°	80°
把手转角	67°	88°
自重(g)	380	40
附件(压头螺丝)	NEL02-086512	NEL02-044207



代码	NEE01	NEE02
安装方式	直底座	直底座
压把	U型压把	U型压把
主体材质	SS400	SS400
表面处理	镀锌	镀锌
夹持力(kg)	50	180
压把转角	100°	100°
把手转角	56°	60°
自重(g)	60	330
附件(压头螺丝)	NEL02-10138	NEL02-56212



请按图示订货

■ **NED61**

代码

NED61



交期Delivery

**3** 天

发货

○ 本产品发货时间不含周日