

快速夹钳 ◀ 法兰底座 垂直压紧型

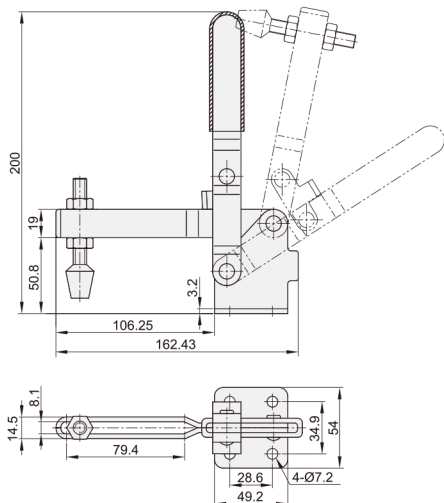
气快
动速
夹钳

30

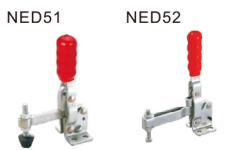
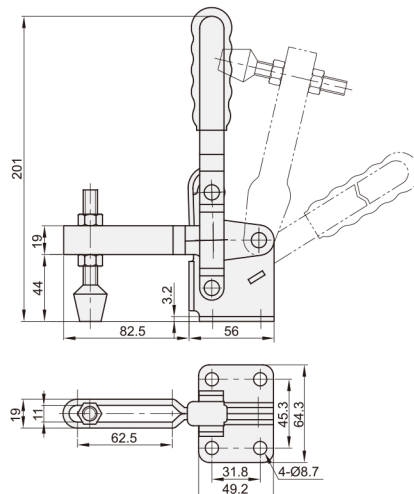


代码	NED41	NED42
安装方式	法兰底座	法兰底座
压把	U型压把	U型压把
主体材质	SS400	SS400
表面处理	镀锌	镀锌
夹持力(kg)	182	340
压把转角	101°	105°
把手转角	57°	58°
自重(g)	620	635
附件(压头螺丝)	NEL02-5612	NEL02-38312

NED41

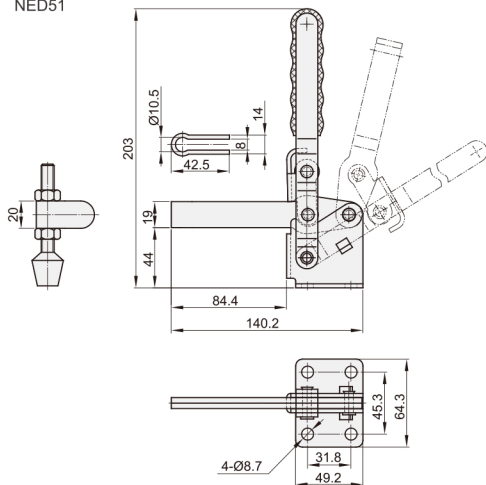


NED42



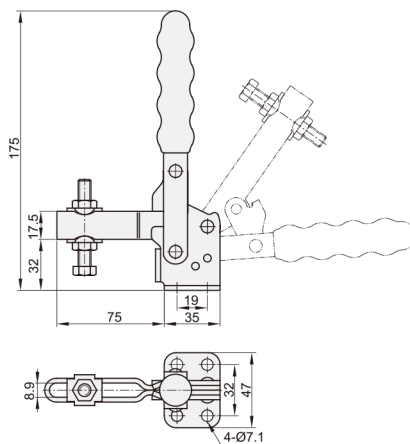
代码	NED51	NED52
安装方式	法兰底座	法兰底座
压把	实心压把	U型压把
主体材质	SS400	SS400
表面处理	镀锌	镀锌
夹持力(kg)	340	250
压把转角	105°	90°~150°
把手转角	58°	70°~100°
自重(g)	680	380
附件(压头螺丝)	NEL02-38312	NEL02-085012

NED51



分离式，可调整压头，需焊接使用。

NED52



分离式，可调整压头，需焊接使用。



请按图示订货

■ **NED41**

代码

NED41



交期Delivery

3 天 发货

○本产品发货时间不含周日