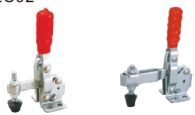


快速夹钳 ◀ 法兰底座 垂直压紧型

气
快
动
夹
钳

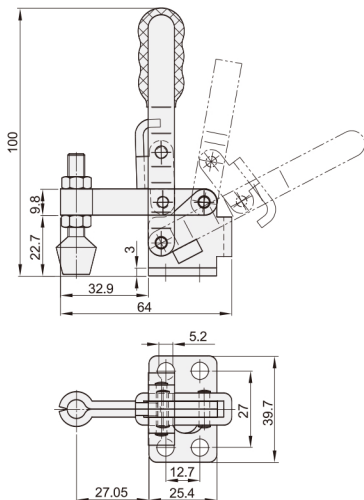
30

NEC91
NEC92

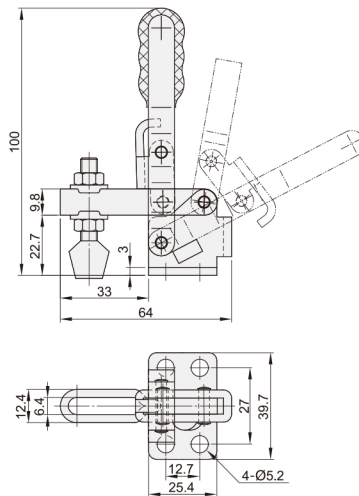


NEC93

NEC91
NEC92



NEC93

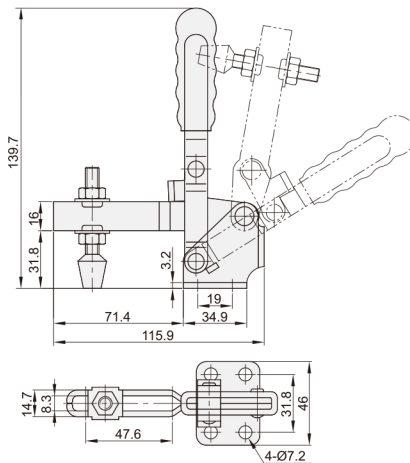


代码	NEC91	NEC92	NEC93
安装方式	法兰底座	法兰底座	法兰底座
压把	定点压把	定点压把	U型压把
主体材质	SS400	SUS304	SS400
表面处理	镀锌	/	镀锌
夹持力(kg)	91	91	91
压把转角	100°	100°	100°
把手转角	60°	60°	60°
自重(g)	170	170	170
附件(压头螺丝)	NEL02-14134	14134不锈钢	NEL02-14134

NED01
NED02



代码	NED01	NED02
安装方式	法兰底座	法兰底座
压把	U型压把	U型压把
主体材质	SS400	SUS304
表面处理	镀锌	/
夹持力(kg)	227	227
压把转角	100°	100°
把手转角	60°	60°
自重(g)	355	355
附件(压头螺丝)	NEL02-56212	56212不锈钢



请按图示订货

NEC91

代码

NEC91



交期Delivery

3 天

发货

○本产品发货时间不含周日