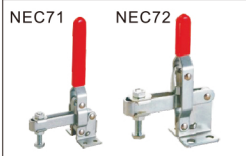


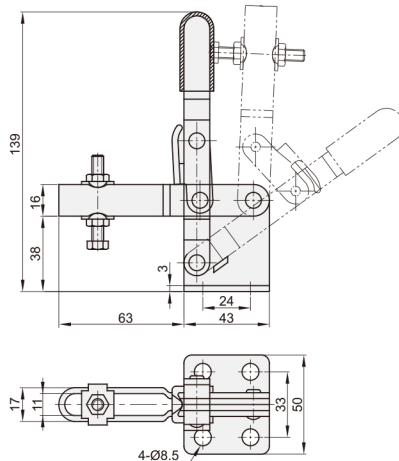
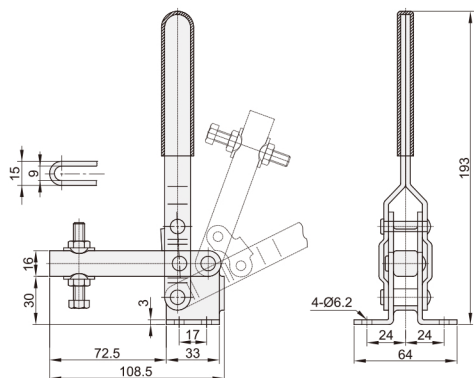
快速夹钳 ◀ 法兰底座 垂直压紧式



代码	NEC71	NEC72
安装方式	法兰底座	法兰底座
压把	U型压把	U型压把
主体材质	SS400	SS400
表面处理	镀锌	镀锌
夹持力(kg)	200	200
压把转角	110°	94°
把手转角	64°	45°
自重(g)	370	370
附件(压头螺丝)	NEL11-085012	NEL11-085012

NEC71

NEC72



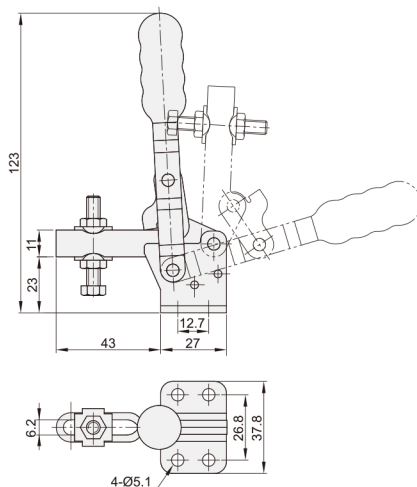
气快速夹钳

30

NEC81



代码	NEC81
安装方式	法兰底座
压把	U型压把
主体材质	SS400
表面处理	镀锌
夹持力(kg)	150
压把转角	95°~185°
把手转角	75°~110°
自重(g)	150
附件(压头螺丝)	NEL11-065012



请按图示订货

■ **NEC71**

代码

NEC71



交期Delivery

3 天

发货

○本产品发货时间不含周日