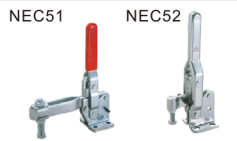
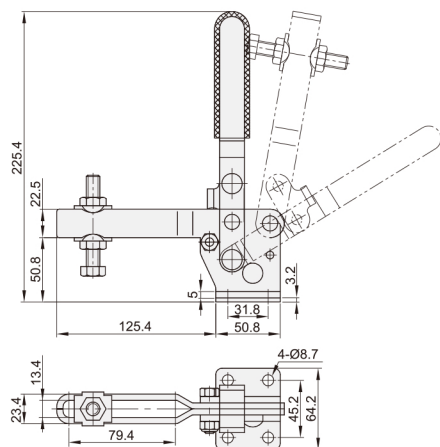


# 快速夹钳 ◀ 法兰底座 垂直压紧型

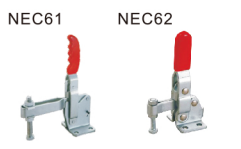
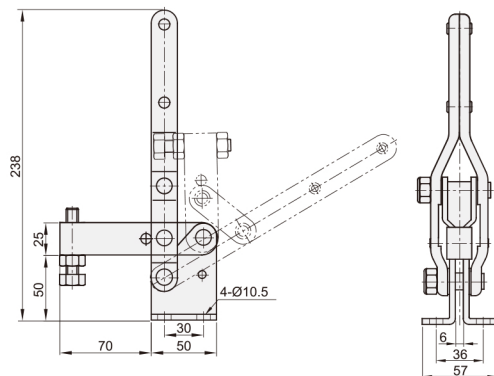


代码	NEC51	NEC52
安装方式	法兰底座	法兰底座
压把	U型压把	长实心压把
主体材质	SS400	SS400
表面处理	镀锌	镀锌
夹持力(kg)	450	400
压把转角	100°~135°	85°
把手转角	58°~70°	58°
自重(g)	1250	870

NEC51

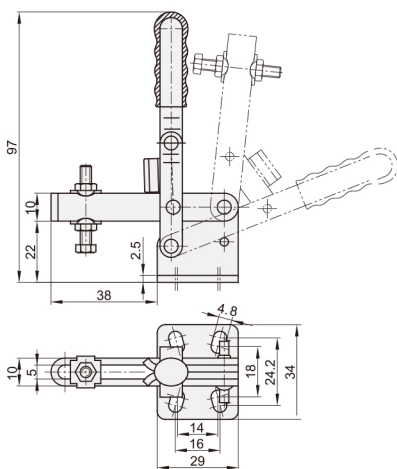


NEC52

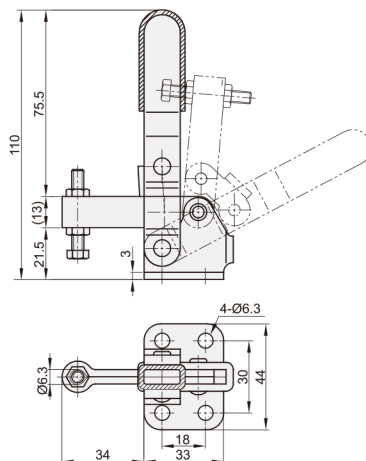


代码	NEC61	NEC62
安装方式	法兰底座	法兰底座
压把	U型压把	定点压把
主体材质	SS400	SS400
表面处理	镀锌	镀锌
夹持力(kg)	75	100
压把转角	96°	95°
把手转角	69°	65°
自重(g)	128	200
附件(压头螺丝)	NEL11-054008	NEL11-064010

NEC61



NEC62



■ **NEC51**

代码

NEC51

请按图示订货



交期Delivery

**3** 天

发货

○ 本产品发货时间不含周日