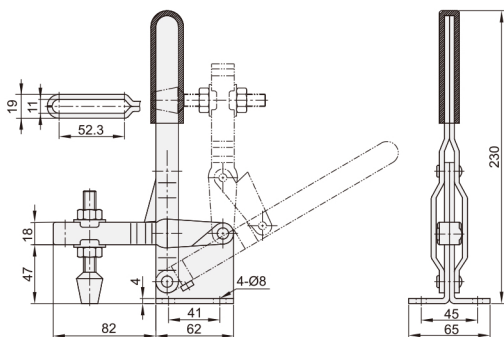


# 快速夹钳 ◀ 法兰底座 垂直压紧式

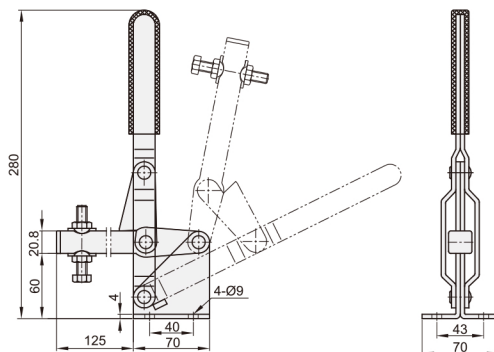


代码	NEC31	NEC32
安装方式	法兰底座	法兰底座
压把	U型压把	U型压把
主体材质	SS400	SS400
表面处理	镀锌	镀锌
夹持力(kg)	360	450
压把转角	90°	101°
把手转角	60°	63°
自重(g)	838	1220
附件(压头螺丝)	NEL02-38312	NEL02-12300

NEC31

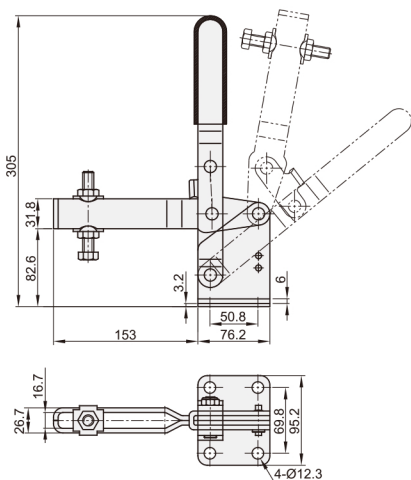


NEC32

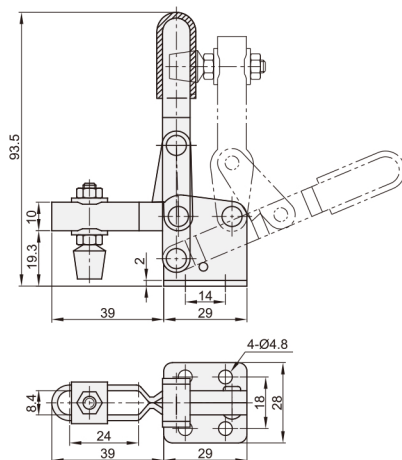


代码	NEC41	NEC42
安装方式	法兰底座	法兰底座
压把	U型压把	U型压把
主体材质	SS400	SS400
表面处理	镀锌	镀锌
夹持力(kg)	550	100
压把转角	100°~140°	90°
把手转角	48°~68°	65°
自重(g)	2540	115
附件(压头螺丝)	WDQ-58500	WDN-14134

NEC41



NEC42



请按图示订货

■ **NEC31**

代码

NEC31



交期Delivery

**3**天

发货

○本产品发货时间不含周日