

气动夹钳 ◀ 法兰底座 水平压紧型

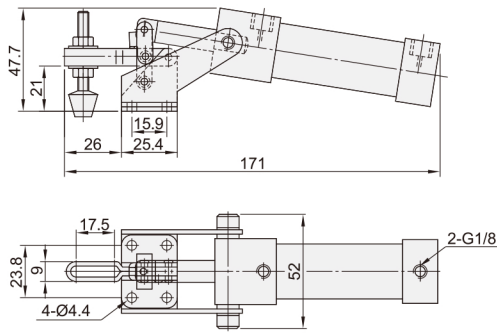


代码	NEA01	NEA02	NEA21	NEA22
安装方式	法兰底座	法兰底座	法兰底座	法兰底座
压把	U型压把	定点压把	U型压把	长U型压把
主体材质	碳钢	碳钢	碳钢	碳钢
夹持力(kg)	50	91	227	227
压把转角	82°	92°	92°	92°
气缸直径	20	32	32	32
气缸受压面积(cm ²)	3.14	7.07	7.07	7.07
最大气压(kg/cm ²)(PSI)	10(140)	10(140)	10(140)	10(140)
自重(g)	280	620	900	900
附件(压头螺丝)	NEL02-10138	NEL02-14134	NEL02-56212	NEL02-56212

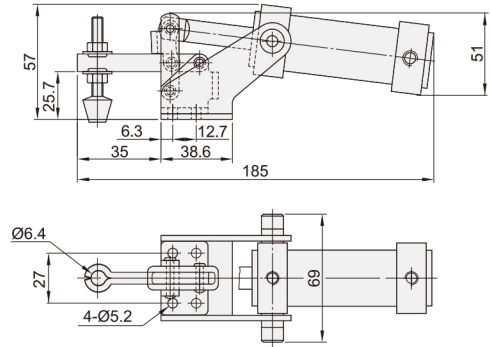
气快
动速
夹夹
钳钳

30

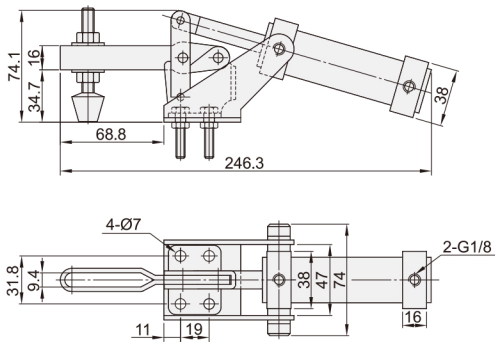
NEA01



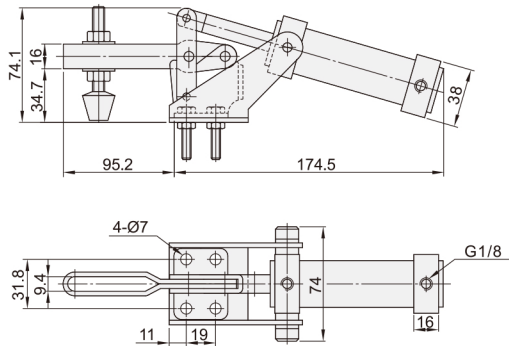
NEA02



NEA21



NEA22



请按图示订货

■ **NEA01**

代码

NEA01



交期Delivery

3 天

发货

○ 本产品发货时间不含周日



www.vipdo.cn

400-098-1117

工厂自动化零件一站式采购平台