

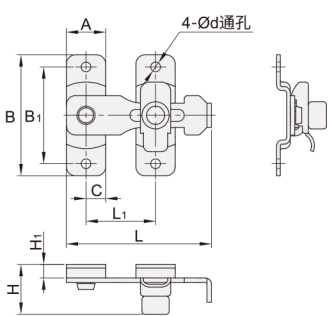
旋板扣

中型门用·弹片式锁定/合纵连横型
大型门用·拨插型

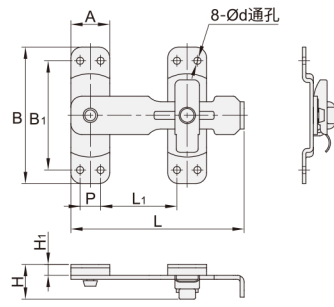


代码	类型	材质	表面处理
FAS81	弹片式锁定	SUS304	震动抛光
FAS82	合纵连横型	SUS304	镜面抛光
FAS85	拨插型	SUS304	电解研磨

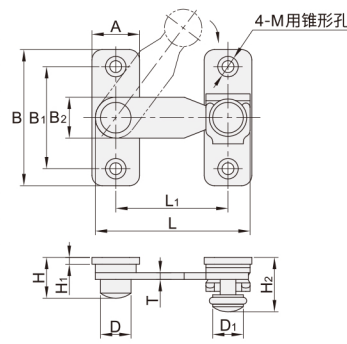
FAS81 规格: 45/60/80/100



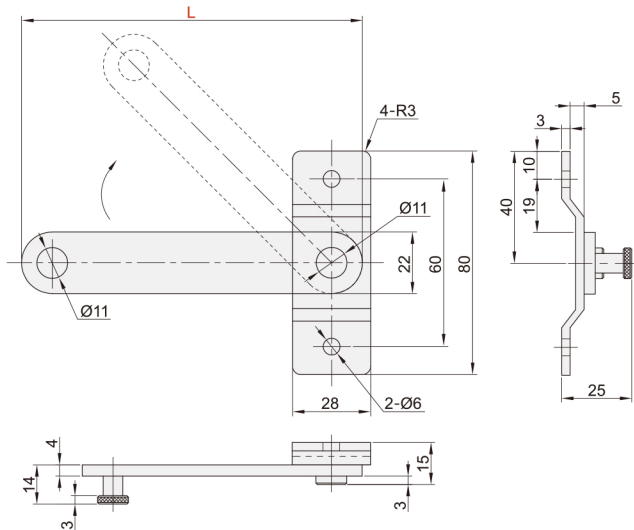
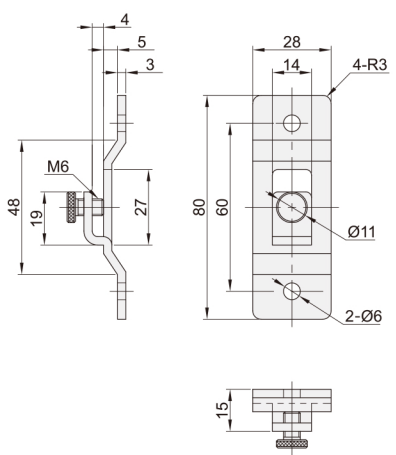
规格: 120



FAS82



FAS85



型号		L	L ₁	B	A	P	B ₁	C	H	H ₁	d	附件螺钉	参考重量 (kg/pcs)
FAS81	45	48	23±3	40	13	/	32	6.5	17	4.5	3.2	M3-L10	0.028
	60	63	34±4	46	16		37	8	20	6	4.2	M3.5-L16	0.05
	80	85	47±7	65	20		53	10	22.5	7	5	M4.5-L16	0.1
	100	105	59±7	80	25		66	12.5	26.5	8	5.5	M5-L20	0.182
	120	127	56±10	100	28.5	15	80	/	28	8	5.2	M5-L20	0.27

型号		L	L ₁	B	B ₁	B ₂	A	H	H ₁	H ₂	T	D	D ₁	M	附件螺钉	参考重量 (kg/pcs)
FAS82	45	45	33	40	30	12	14	12		16	2	9	9	M3	M3.1-L20	0.031
	60	60	45	48	37	15	17	14.5	2	17.5	2.5	10.8	10	M3	M3.5-L20	0.054
	80	80	62	65	53	18	21	17	3	22	3	13	12	M4	M3.5-L20	0.095
	100	100	79	80	66	21	24	19.8	3	25.5		15	14	M4	M3.8-L20	0.177
	120	120	98	90	73	24	28	22	4	27.5	4	18.5	16	M5	M4.5-L20	0.243

型号		参考重量 (kg/pcs)
FAS85	100	0.19
	150	0.22

插挂钩/撑杆封扣
66

FAS81-45

型号

代码	规格
FAS81	45

请按图示订货



交期Delivery

5天 发货

○本产品发货时间不含周日