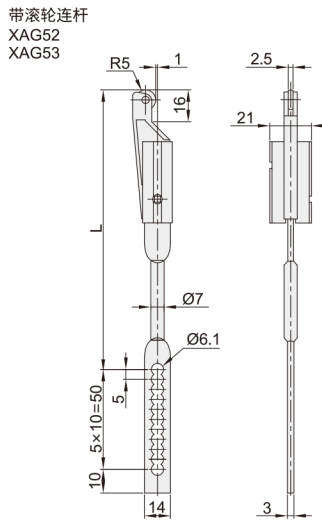
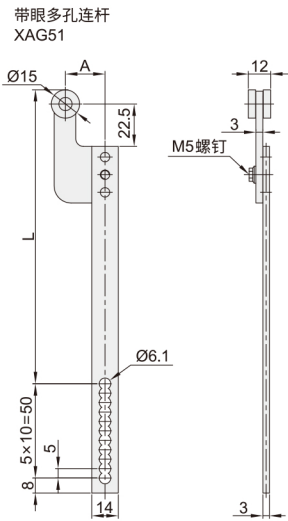
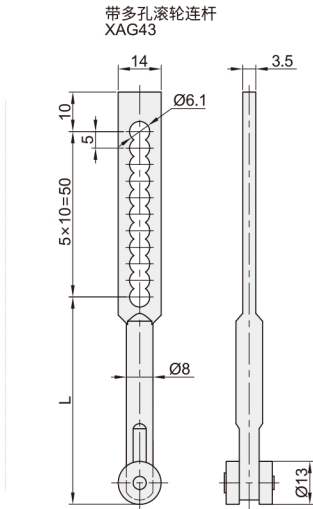
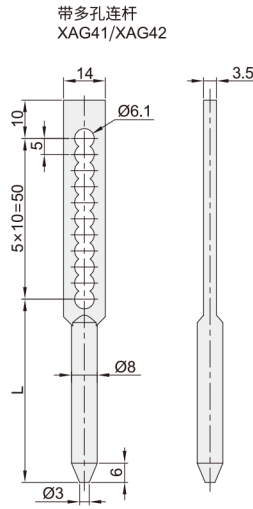
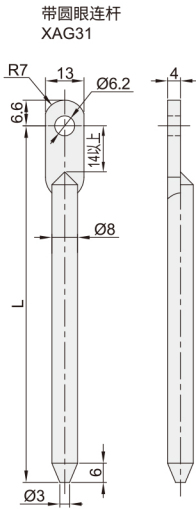


门锁配件

带圆眼连/带多孔连杆/带多孔滚轮连杆 带圆眼多孔连杆/带滚轮连杆



代码	类型	材质	表面处理/颜色
XAG31	带圆眼连杆	S45C	镀锌
XAG41	带多孔连杆		
XAG42	带多孔连杆	SUS304	/
XAG43	带多孔滚轮连杆		
XAG51	带圆眼多孔连杆	S45C	镀锌
XAG52	带滚轮连杆	SUS316	/
XAG53	带滚轮连杆		



型号		参考重量(kg)
代码	L	
XAG31	100-1000	0.35
XAG41		
XAG42		
XAG43		

型号		A	参考重量(kg)
代码	L		
XAG51	300-1000	18.5	0.31
		22.5	
		27.5	
		35	
XAG52	300-1000	/	/
XAG53	600-1000	/	



请按图示订货

■ XAG31-L100

型号	
代码	L
XAG31	100-1000



交期Delivery

5天 发货

○本产品发货时间不含周日