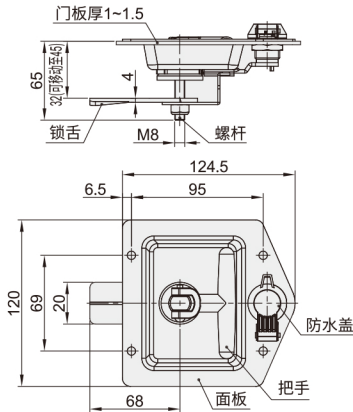


面板锁 ◀ 折叠式T型把手/挂钩式平面把手/插销式平面把手

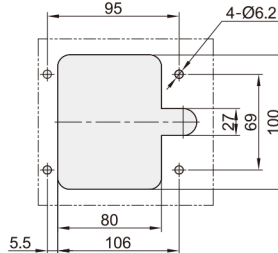


代码	类型	带防水盖锁芯	材质			表面处理			参考重量 (kg)
			面板	把手	锁舌	面板	把手	锁舌	
XAG01	折叠式T型把手	带防水盖锁芯	SUS304			抛光	本色	本色	0.559
XAG02	挂钩式平面型把手	带锁芯	Q235			喷塑(橘纹黑)	镀锌	镀锌	0.45
XAG03	插销式	无锁芯	Q235	SUS304	电泳(黑色)	镀锌	镀锌	0.472	
XAG04	平面型把手		SUS304	抛光拉丝	本色	0.073			

XAG01

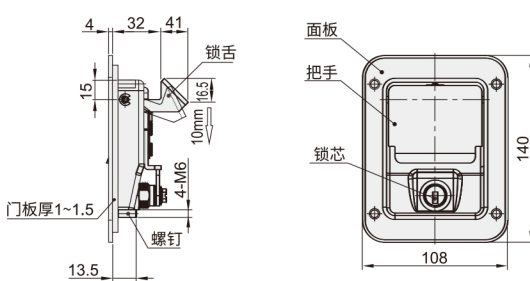


开孔尺寸

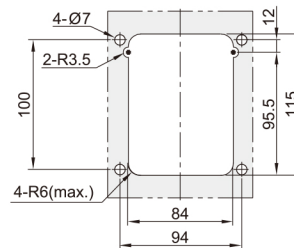


- 特点:
- 把手旋转90°实现开启或锁闭功能;
 - IP防护等级IP54;
 - 配置钥匙: 2把.

XAG02

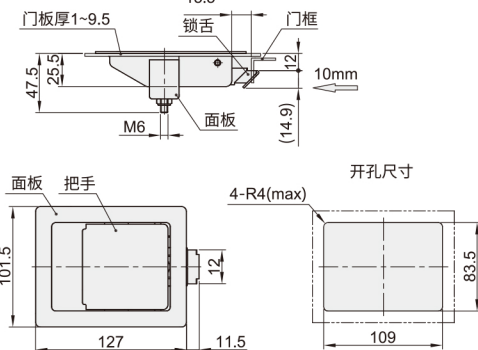


开孔尺寸

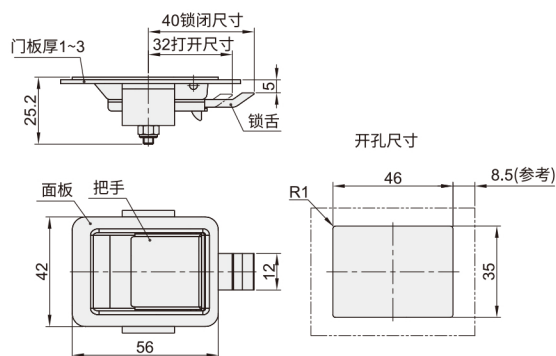


- 特点:
- 具备防松设计及防撞设计;
 - IP防护等级IP40;
 - 配置钥匙: 2把.

XAG03



XAG04



请按图示订货

■ XAG01

型号

代码

XAG01



交期Delivery

5天

发货

○本产品发货时间不含周日

门
锁

62