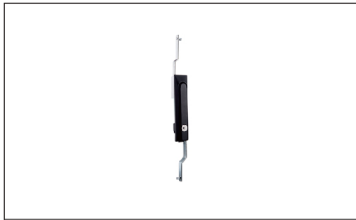


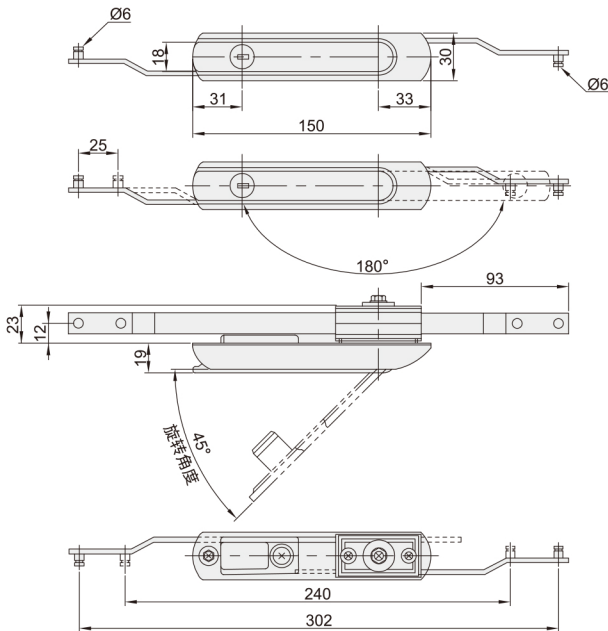
连杆锁 ◀ 把手拉起转动式 两点式



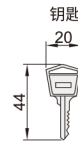
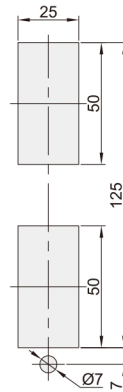
代码	类型	材质	表面处理
XAF13	把手拉起	带锁芯	ZDC
XAF15	转动式		镀铬
			注塑(黑)

■特点:

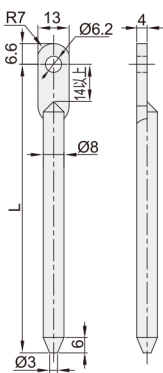
- 搭配天地门门拉杆使用;
- 用途: 配电盘、电控箱、机械门锁等
- 配置钥匙: 2把。



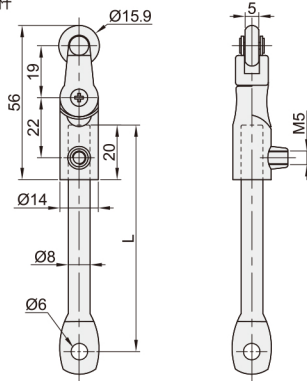
开孔尺寸



带眼圆杆



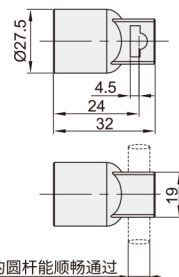
带滚轮圆杆



可选配件

名称	材质	表面处理
带眼圆杆	碳钢	镀锌
带滚轮圆杆	PA(黑色)	/

导槽



Ø8的圆杆能顺畅通过

型号		圆杆长度 L	导槽	参考重量(kg)
代码	圆杆			
XAF13 XAF15	N(不选)	/	/	0.5
	A(带眼圆杆)	600	有	
		900		
		1200		
	B(带滚轮圆杆)	600		
900				
	1200			



请按图示订货

■ XAF13-N

型号	
代码	圆杆
XAF13	N(不选)

■ XAF13-A-L600

型号		圆杆长度L
代码	圆杆	
XAF13	A(带眼圆杆)	600



交期Delivery

5天

发货

○ 本产品发货时间不含周日