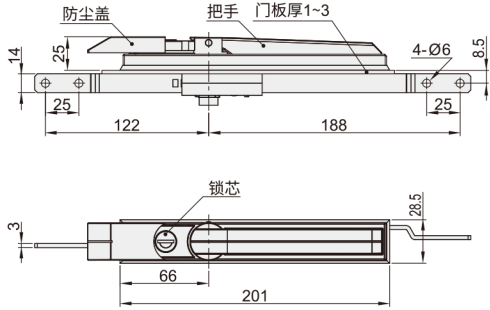


# 连杆锁 ◀ 把手拉起转动式. 两点式/三点式

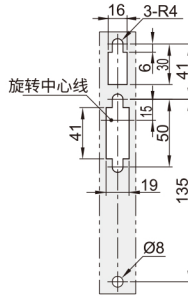


| 代码    | 类型   |     | 材质  |    |    | 表面处理 |    |    | 参考重量 (kg) |
|-------|------|-----|-----|----|----|------|----|----|-----------|
|       |      |     | 基座  | 把手 | 锁舌 | 基座   | 把手 | 锁舌 |           |
| XAF11 | 把手拉起 | 两点式 | ZDC |    |    | Q235 |    |    | 0.605     |
| XAF12 | 转动式  | 三点式 | ZDC |    |    | Q235 |    |    | 0.743     |

XAF11

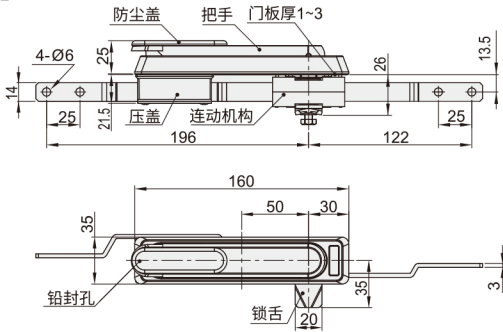


开孔尺寸

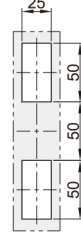


- 特点:
- 锁舌旋转90°实现开启或锁闭功能;
  - IP防护等级IP54;
  - 密封条可内外安装;
  - 配置钥匙: 2把.

XAF12



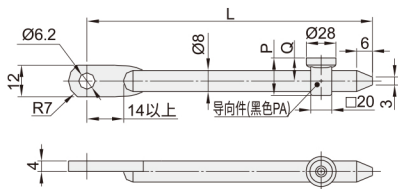
开孔尺寸



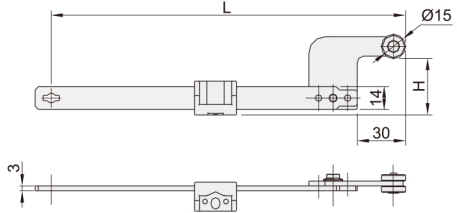
- 特点:
- 锁舌旋转90°实现开启或锁闭功能;
  - IP防护等级IP65;
  - 密封条可内外安装;

配件: 连杆(镀锌钢)

A型



B型



| 型号             |       | L     | H  | P  | Q  |
|----------------|-------|-------|----|----|----|
| 代码             | 连杆    |       |    |    |    |
| XAF11<br>XAF12 | W(无)  | /     | /  | /  | /  |
|                | A(A型) | 500   |    | 32 | 24 |
|                |       | 500A  |    | 38 | 30 |
|                |       | 1000  |    | 32 | 24 |
|                |       | 1000A |    | 38 | 30 |
| B(B型)          | 500   | 20    | 25 | /  | /  |
|                | 1000  |       |    |    |    |



请按图示订货

■ XAF11-W ■ XAF11-A-L500 ■ XAF11-A-L500-H20

| 型号    |      | 型号    |       | 型号  |       |       |     |    |
|-------|------|-------|-------|-----|-------|-------|-----|----|
| 代码    | 连杆   | 代码    | 连杆    | L   | 代码    | 连杆    | L   | H  |
| XAF11 | W(无) | XAF11 | A(A型) | 500 | XAF11 | A(A型) | 500 | 20 |



交期Delivery

5天 发货

○本产品发货时间不含周日