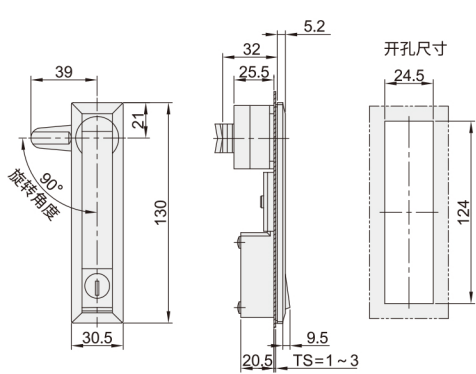


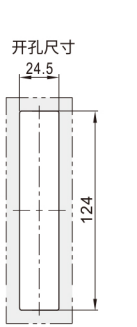
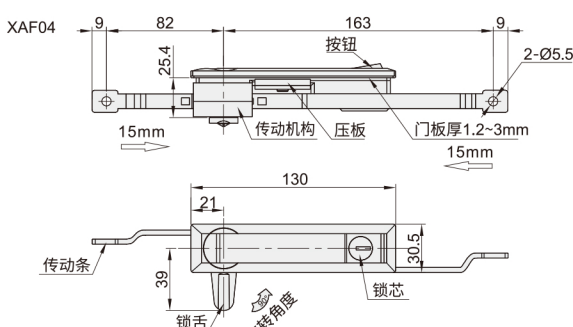
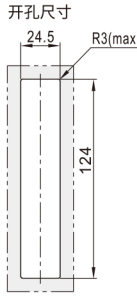
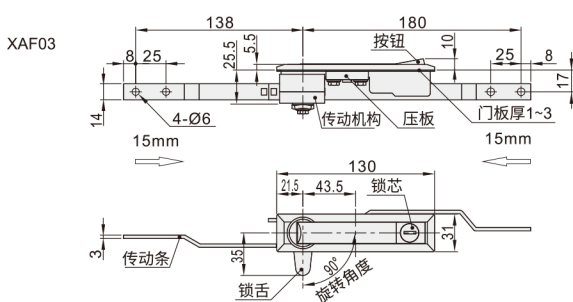
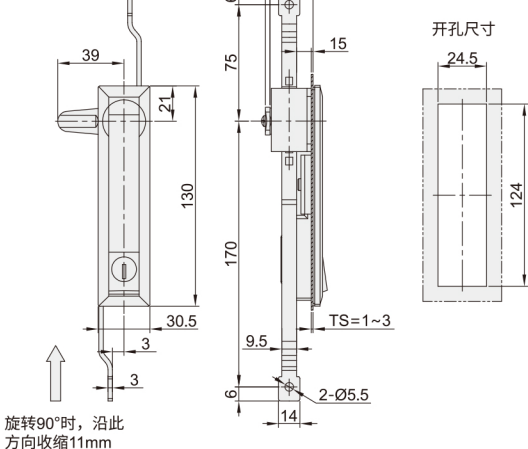
# 连杆锁 ◀ 把手按压转动式 锁芯一体式/单点式/三点式/圆形独立式

代码	类型	材质		表面处理			参考重量 (kg)		
		锁壳	把手	锁舌	锁壳	把手		锁舌	
XAF01	把手按压转动式	带锁芯	ZDC5	S45C	电泳(黑色)	镀锌	0.36		
XAF02							0.494		
XAF03							0.431		
XAF04		ZDC	Q235	电泳(黑色)	0.516				
XAF05									
XAF06									
XAF06			ZDC	连杆	锁钩	Q235/ZDC	喷漆 橘纹黑	镀锌	/

单点式 XAF01



三点式 XAF02



- 特点:
- 锁舌旋转90°实现开启或锁闭功能;
- 锁点可变;
- 可左旋或右旋开门;
- IP防护等级IP40;
- 配置钥匙: 2把.

www.vipdo.cn 400-098-1117 工厂自动化零件一站式采购平台

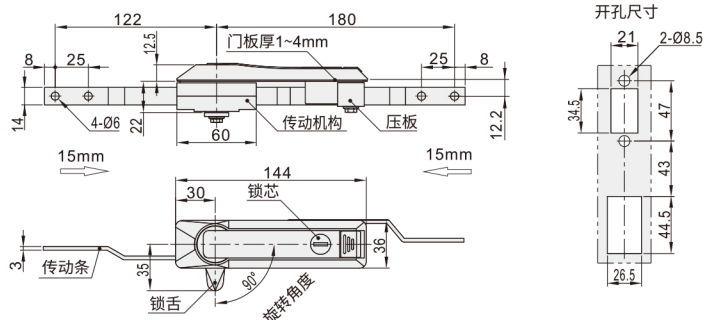
汇集国内外知名品牌, 让采购更便捷, 让设计更高效!

P2316

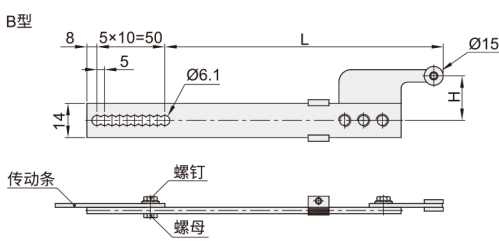
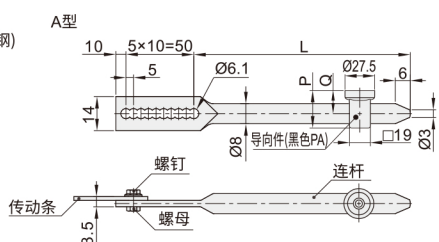
# 连杆锁 ◀ 把手按压转动式 锁芯一体式/单点式/三点式/圆形独立式

XAF05

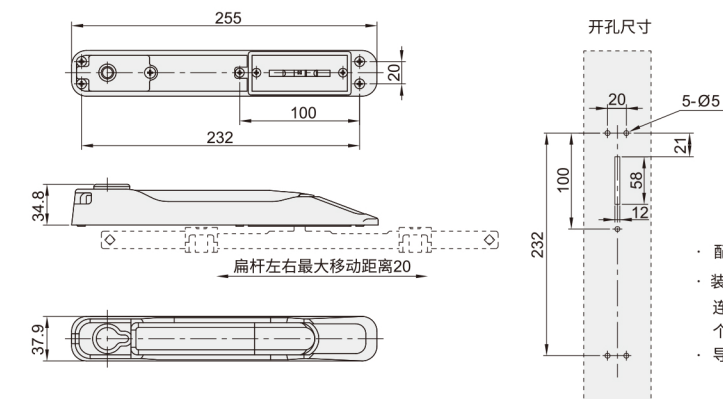
- 锁舌旋转180°打开按下按钮, 手柄自动弹起, 带动传动壳组件实现开启或锁闭功能;
- 锁点可变;
- 可左旋或右旋开门;
- IP防护等级IP54;
- 配置钥匙: 2把.



配件: 连杆(镀锌钢)

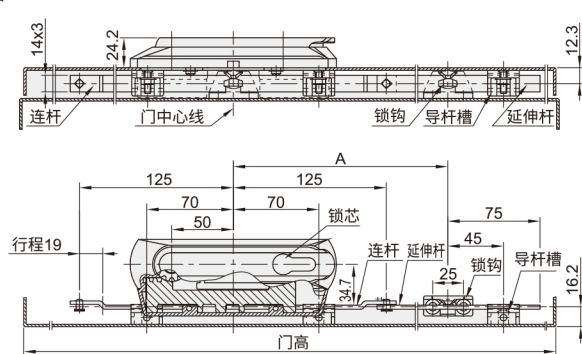


XAF06



- 配置钥匙: 2把
- 装配方式: 用螺钉与扁式传动条连接固定, 连杆可通过变换固定孔调节长度, 每移动1个孔可以调节5mm
- 导向件旋在M6×L16焊接螺钉或埋头螺钉上

安装尺寸图



型号	L	H	P	Q
代码	连杆			
	W(无)	/	/	/
XAF03 XAF04 XAF05	A(A型)	500	32	24
		500A	38	30
		500B	42	34
		1000	32	24
		1000A	38	30
		1000B	42	34
B(B型)	500	18.5/22.5/27.5/35	/	/
	1000			

型号	钩距A	门高	参考重量 (kg)
代码			
XAF06	300	800-1200	0.74
	500	1200-1600	
	700	1600-1900	



## ■XAF03-B-L500-H18.5

型号	L	H
代码	连杆	
XAF03	B(B型)	500 18.5

请按图示订货



交期Delivery

5天 发货

○本产品发货时间不含周日