

薄型防水平面锁 ◀ 把手按压转动式

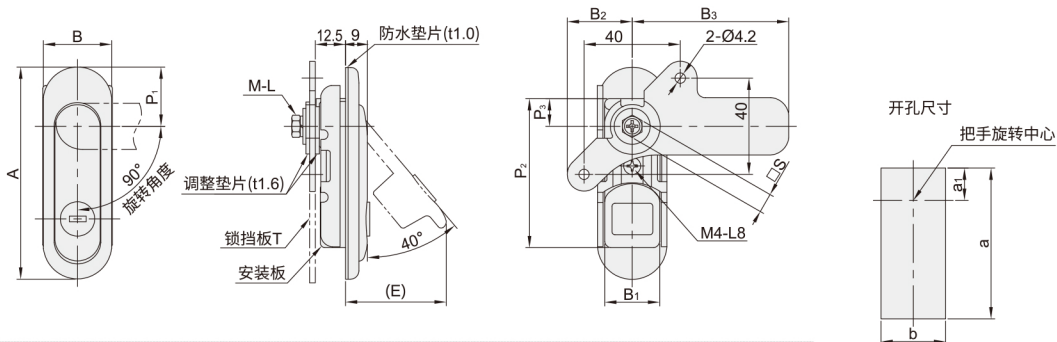


代码	类型	材质	表面处理
XAE31	把手按压 转动式	带锁芯	ZDC
XAE32		无锁芯	镀亚光铬

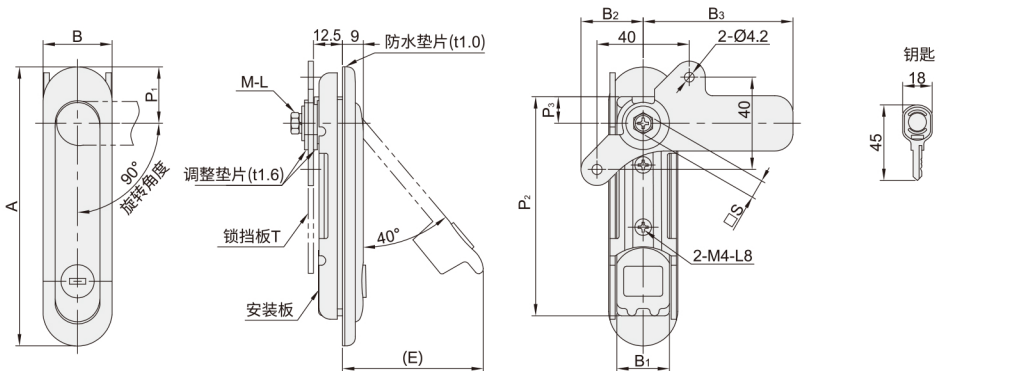
■ 特点:

- 按动锁芯手柄自动弹起式设计;
- 超薄式设计。(安装面到挡板间的距离仅为12.5mm);
- 锁体背部槽内, 装有防水性能极佳的橡胶垫片;
- 通过调整背部垫片及挡板方向, 可变换手柄旋转方向。
- 用途: 高低压配电箱、配电盘、电控箱、控制柜等;
- 注意: 本产品的挡板安装用螺丝, 为了防止松动, 推荐在安装时漂涂抹防滑剂;
- 带锁芯型配置钥匙: 2把。

A : 88



A : 121/147



适用门板厚度1.2~2.3mm

型号		P1	P2	P3	B	B1	B2	B3	E
代码	A								
XAE31	88*	24.5	62	11.5	28.5	23	27	65	41.8
XAE32	121		95		30				61.1
	147	28.5	116	13	33	26	27.1	72	73.6

型号		T	S	M-L	开孔尺寸			参考重量(kg)
代码	A				a	a1	b	
XAE31	88*	2.3	8	M5-L10	63	12	24	0.21
XAE32	121				96			0.27
	147	3.2	10	M6-L12	117	13.5	27	0.36

注意: 带*规格不适用于XAE32



请按图示订货

■ XAE31-A88

型号

代码

A

XAE31

88



交期Delivery

5天

发货

○本产品发货时间不含周日