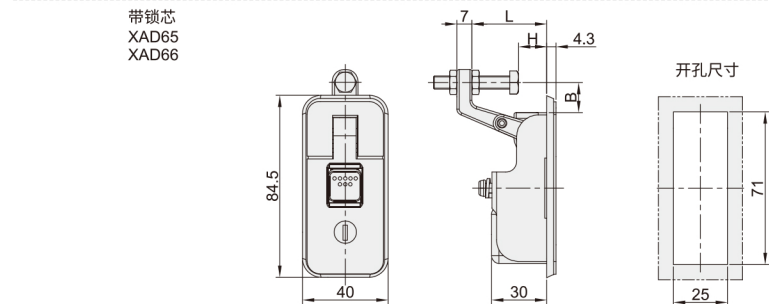
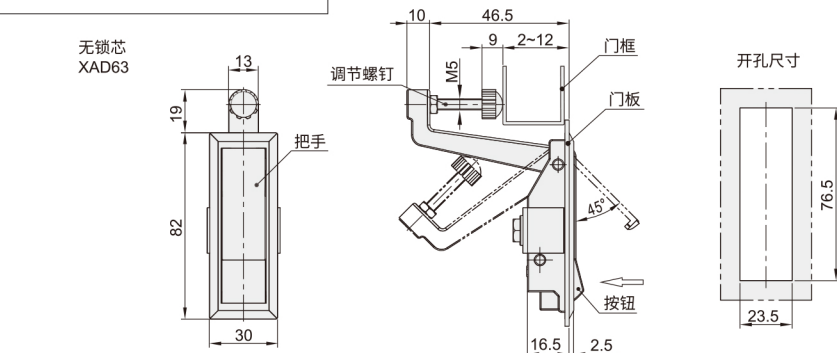
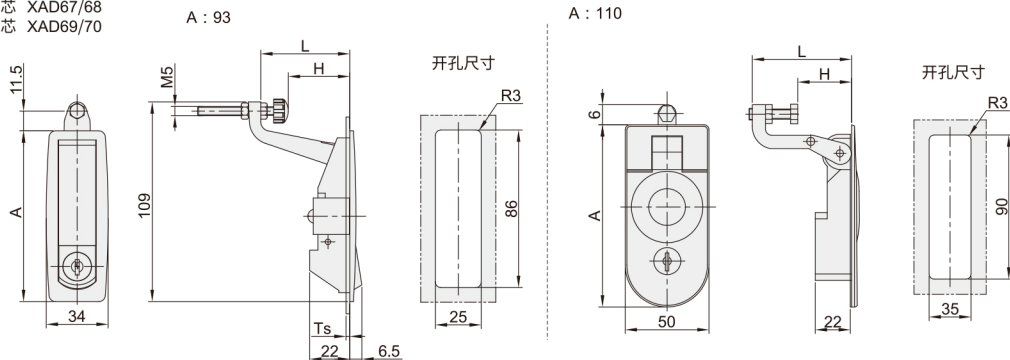


压缩杠杆式平面锁 ◀ 把手按压式

代码	类型	材质			表面处理			参考重量 (kg)
		基座	把手	锁舌	基座	把手	锁舌	
XAD63	把手按压式	无锁芯	ZDC	Q235	喷砂镀铬	镀锌	详见下表	0.162
XAD65								
XAD66		带锁芯	ZDC5	S45C	镀砂铬	镀锌		
XAD67					喷塑黑			
XAD68					镀铬			
XAD69		无锁芯	ZDC5	S45C	喷无光黑	镀蓝白锌		
XAD70					镀铬			
					喷无光黑			



带锁芯 XAD67/68
无锁芯 XAD69/70



型号		B	H	AS (适用门板厚度)	参考重量(kg)
代码	L				
XAD65	36.5	13.5	1-25	1-11	0.21
XAD66	40	28.5	15-30		

型号		L	H	AS (适用门板厚度)	参考重量(kg)
代码	A				
XAD67 XAD68	93	25	5-15	1-6	0.25
		48	10-35		
XAD69 XAD70	110	29	1-14	1-11	
		44	14-29		
		60	29-45		
		72	45-57		



请按图示订货

■ XAD63

型号	代码
XAD63	XAD63

■ XAD65-L40

型号	代码	L
XAD65	XAD65	40

■ XAD67-A93

型号	代码	A
XAD67	XAD67	93



交期Delivery

5天 发货

○本产品发货时间不含周日