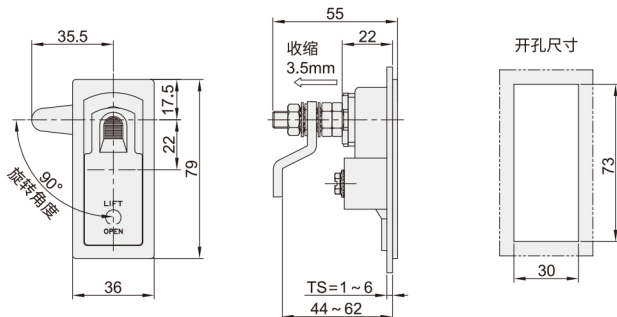


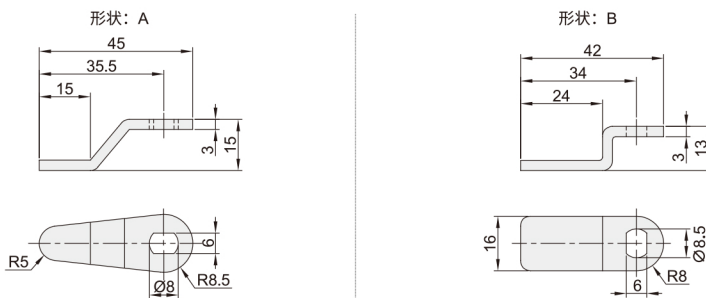
# 压缩锁紧可调型平面锁 ◀ 把手按压转动式



| 代码    | 类型      | 收缩距离 | 锁芯  | 材质   |      |      | 表面处理 |    |       | 参考重量 (kg) |
|-------|---------|------|-----|------|------|------|------|----|-------|-----------|
|       |         |      |     | 基座   | 把手   | 锁舌   | 基座   | 把手 | 锁舌    |           |
| XAD61 | 把手按压转动式 | 3.5  | 无锁芯 | ZDC5 | S45C | 镀亮铬  |      |    | 0.122 |           |
| XAD62 |         |      |     |      |      | 喷无光黑 |      |    |       |           |



锁舌形状



| 型号    |      |
|-------|------|
| 代码    | 锁舌形状 |
| XAD61 | A    |
| XAD62 | B    |



请按图示订货

## ■ XAD61-A

| 型号    |      |
|-------|------|
| 代码    | 锁舌形状 |
| XAD61 | A    |



交期Delivery

5天

发货

○本产品发货时间不含周日



www.vipdo.cn 400-098-1117

工厂自动化零件一站式采购平台

汇集国内外知名品牌, 让采购更便捷, 让设计更高效!