

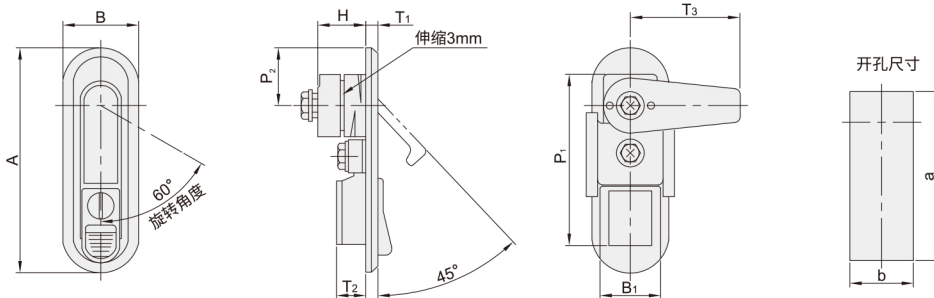
# 压缩锁紧式平面锁 ◀ 把手按压转动式 锁芯一体式按钮 三点式



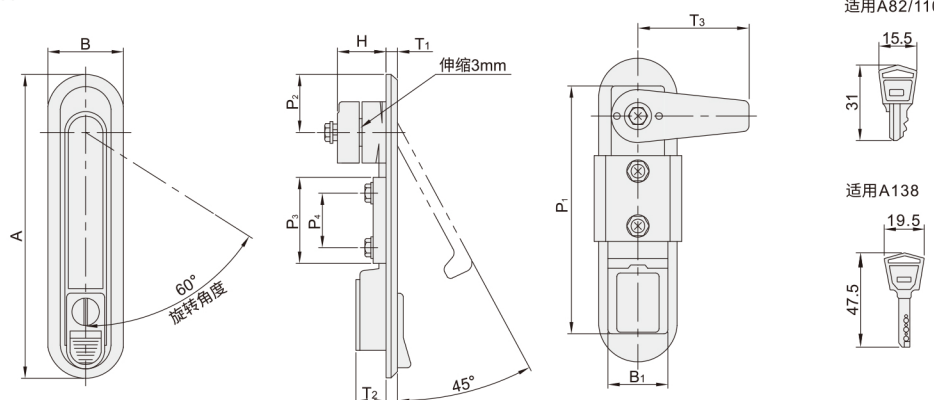
代码	类型	止口高度	锁芯	材质	表面处理
XAD56	把手按压 转动式	3	带锁芯	ZDC	镀香槟色(防静电处理)
XAD57					电泳(黑色)
XAD58			无锁芯		镀香槟色(防静电处理)
XAD59					电泳(黑色)

- 用途：配电盘、电控箱、机械门锁；
- 镀香槟色有防静电功能；
- 带锁芯型配置钥匙：2把。

A: 82



A: 110/138



型号		P1	P2	P3	P4	B	B1	H	T1	T2	T3	开孔尺寸		参考重量(kg)	
代码	A											a	b	带锁芯	无锁芯
XAD56	82	62	21	/	/	28	22	18	4	11	44.2	63	23	0.33	0.34
XAD57	110	90	22	31	20							91		0.38	0.39
XAD58	(138)	116	23.5	44	28.5	32	26	20	5	15	42	117	27	0.41	/

注意：带()规格仅适用于XAD56/57



请按图示订货

## ■ XAD56-A82

型号

代码 A

XAD56 82



交期Delivery

5天 发货

○本产品发货时间不含周日