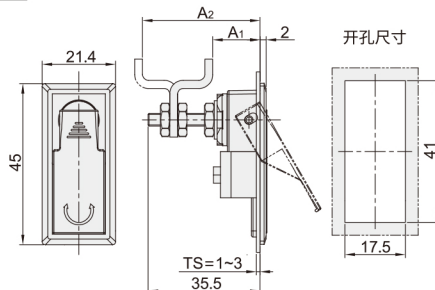


# 可调型平面锁 ◀ 把手按压转动式

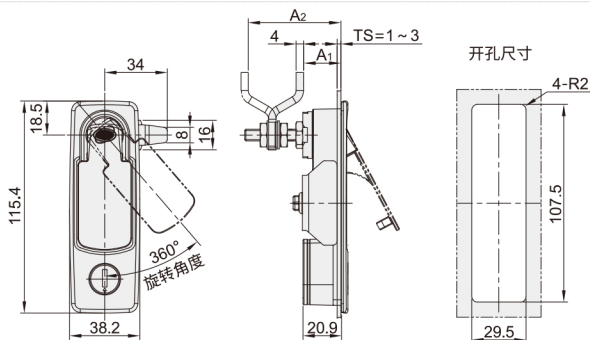


代码	类型	材质			表面处理			参考重量 (kg)	
		基座	把手	锁舌	基座	把手	锁舌		
XAD48	把手按压转动式	ZDC5	S45C	镀铬	镀铬	镀铬	0.22		
XAD49								无锁芯	镀铬
XAD50								带锁芯	镀铬
XAD51								带锁芯	喷塑黑
XAD52								带锁芯	喷塑黑
XAD53	带锁芯	喷砂铬	镀铬	0.22					
								详见下表	

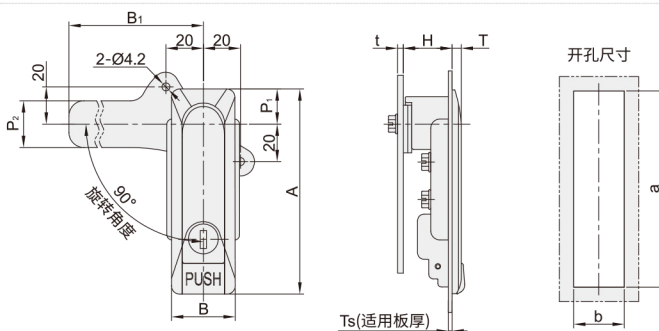
单点式  
XAD48  
XAD49



单点式  
XAD50  
XAD51



三点式  
XAD52  
XAD53



型号		A <sub>1</sub> (正)	A <sub>2</sub> (反)	参考重量(kg)
代码	规格			
XAD48	4.5	4.5-10.5	34.5-40.5	0.22
XAD49	10.5	10.5-16.5	28.5-34.5	
XAD50	1	6-16	56-66	0.23
XAD51	2	16-26	46-56	
	3	26-36	36-46	0.24

型号		H	P1	P2	B	B1	T	TS	t	a	b	参考重量 (kg)
代码	A											
XAD52	76	13.5 15 16.5	19	24	27	65	5.8	1-2	2.3	62.5	23.5	0.17
XAD53	110	22 25 28	18.5	25	34	100	7		3	102.5	27	0.329
	150		19.5		38	140				141	30	0.575



请按图示订货

■ XAD48-4.5

型号		代码	规格
XAD48	4.5		

■ XAD52-A76-H15

型号		代码	A	H
XAD52	76			15



交期Delivery

5天

发货

○本产品发货时间不含周日