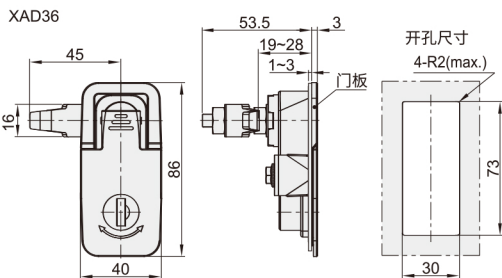


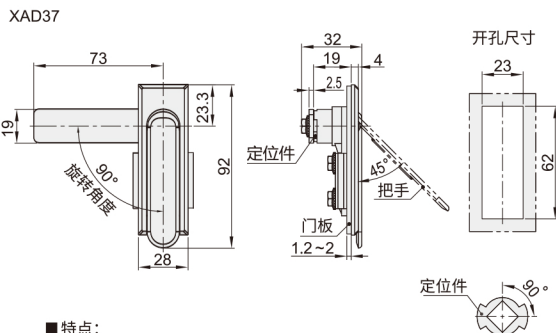
平面锁 ◀ 把手拉起转动式 单点式



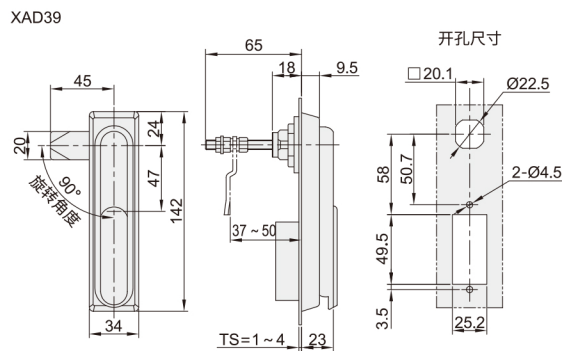
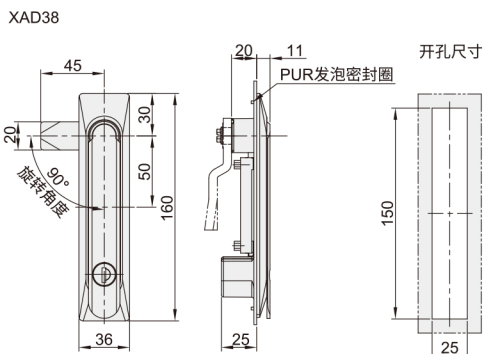
代码	类型	材质			表面处理		
		锁壳	把手	锁舌	锁壳	把手	锁舌
XAD36	把手拉起	带锁芯	ZDC5	Q235	喷塑(橘纹黑)	镀锌	
XAD37		无锁芯			电泳(黑色)		
XAD38	转动式	带锁芯	PA6	ZDC5	S45C	喷砂纹黑	镀蓝白锌
XAD39			SUS304			拉丝	研磨处理



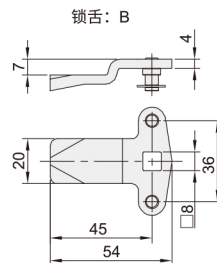
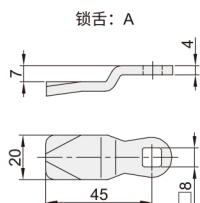
- 特点:
- 锁舌旋转90°实现开启或锁闭功能;
 - 具有锁紧功能;
 - IP防护等级IP65;
 - 密封条内安装.
 - 配置钥匙: 2把.



- 特点:
- 锁舌旋转90°实现开启或锁闭功能;
 - 可左旋或右旋开门;
 - 改变定位件及钢柱放置角度, 实现左右开门.



XAD38、XAD39锁舌形状



型号		参考重量(kg)
代码	锁舌形状	
XAD36	/	0.224
XAD37	/	0.157

型号		参考重量(kg)
代码	锁舌形状	
XAD38	A	0.26
XAD39	B	



请按图示订货

■ XAD36

型号

代码

XAD36

■ XAD38-A

型号

代码

锁舌形状

XAD38

A



交期Delivery

5天

发货

○ 本产品发货时间不含周日