

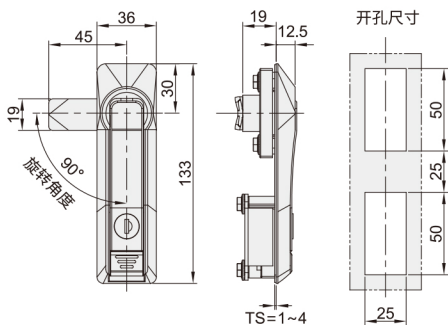
平面锁 ◀ 手按压转动式 圆形独立式按钮 单点式



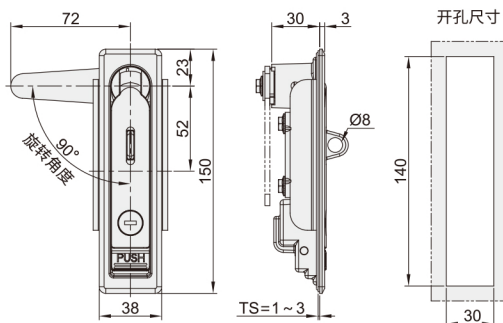
代码	类型	材质			表面处理		
		锁壳	把手	锁舌	锁壳	把手	锁舌
XAD22	圆形独立式	带锁芯	ZDC5	S45C	喷塑(黑色)	镀锌	
XAD23		带锁芯挂锁型					
XAD24		带锁芯	ZDC	ZDC	电镀亚光	镀蓝白锌	
XAD25		无锁芯					

- 特点:
- 左右兼用式设计(可通过翻转挡板实现左右变更);
 - 锁体外周圆滑型时尚设计;
 - 用途: 配电箱, 分电盘, 控制柜及其他各种箱体.
 - 带锁芯型配置钥匙: 2把.

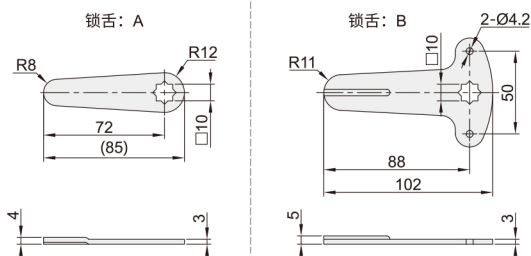
带锁芯
XAD22



带锁芯带挂锁型
XAD23

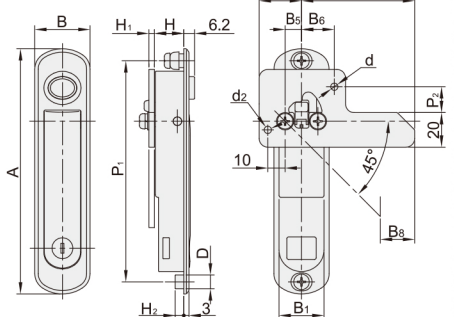


锁舌形状

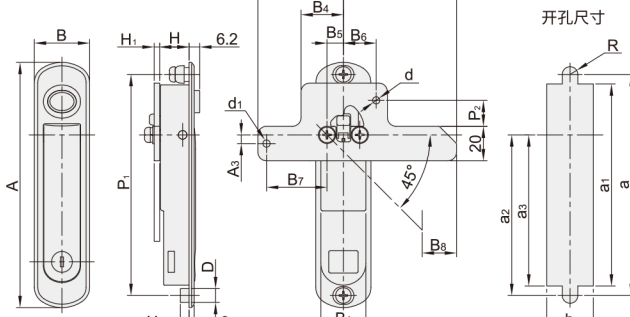


带锁芯 XAD24
无锁芯 XAD25

A: 84



A: 117/142



型号		P1	P2	B	B1	B2	B3	B4	B5	B6	B7	B8	H	H1	H2	D
代码	A															
	84	72	10	28	23	/	61.5	23.5	8.5	20	/	20.5	12.5	2.3	4	7
	XAD24	105				48.5					35					
代码	117	105														
	XAD25	128	15	32	26	49.5	65.5	24.5	9.5	19	35	25.5	17	3.2	5	8

代码	型号				开孔尺寸						最大适用门板厚度(mm)	参考重量(kg)	型号		参考重量(kg)	
	A	d	d1	d2	A3	a	a1	a2	a3	b	R			代码	锁舌形	
XAD24	84	3	/	4	/	72	63	42	37.5						/	
	117	3.2	3.2	/	/	105	96	75	70.5	24	4	2	0.15	XAD22	A	0.29
	XAD25	142	4.2	4.2	/	5	128	117	93	87.5	27	4.5	28	0.2	XAD23	A
															B	



请按图示订货

■ XAD22

型号

代码

XAD22

■ XAD23-A

型号

代码

XAD23

锁舌形

A

■ XAD24-A84

型号

代码

XAD24

A

84



交期Delivery

5天

发货

○ 本产品发货时间不含周日