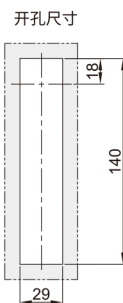
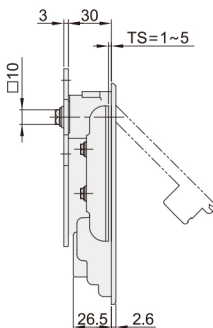
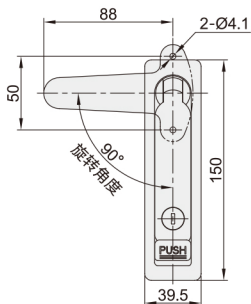


平面锁 ◀ 方形/半圆独立式按钮 三点式 把手按压转动式

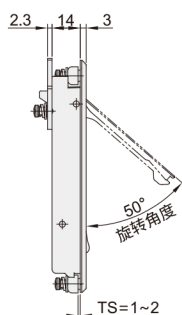
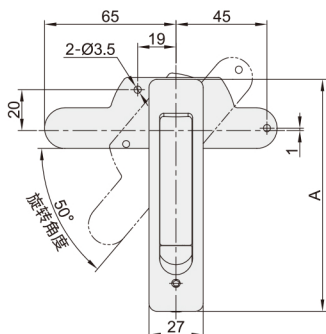


代码	类型			材质			表面处理			参考重量 (kg)
				基座	把手	锁舌	基座	把手	锁舌	
XAD14	把手按压 转动式	方形独立 式按钮	带锁芯	ZDC5	S45C		喷砂镀铬	镀锌	0.565	
XAD15							镀铬			
XAD16							喷无光黑			
XAD17	把手按压 转动式	半圆独立 式按钮	带锁芯				喷砂镀铬	镀蓝 白锌	详见下表	
XAD18			无锁芯							

XAD14
XAD15
XAD16



XAD17
XAD18



型号		开孔尺寸				参考重量(Kg)	
代码	A	a	a1	b	b1	XAD17	XAD18
XAD17	85	75	66	23	6.5	0.222	0.218
XAD18	115	105	96	23.5	7	0.2574	0.2572



请按图示订货

■ XAD14

型号

代码

XAD14

■ XAD17-A85

型号

代码

A

XAD17

85



交期Delivery

5天

发货

○ 本产品发货时间不含周日



www.vipdo.cn

400-098-1117

工厂自动化零件一站式采购平台