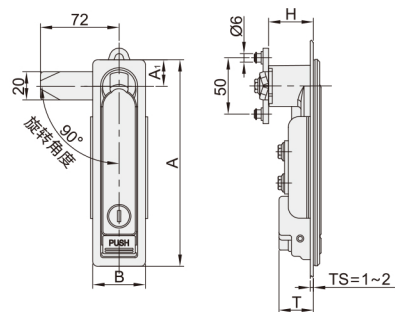


# 平面锁 ◀ 把手按压转动式 方形独立式按钮 单点式

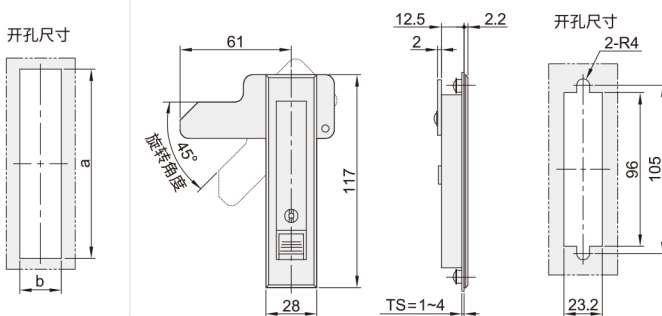


代码	类型		材质			表面处理		
			基座	把手	锁舌	基座	把手	锁舌
XAD08	把手按压 转动式	方形独立式 按钮	带锁芯带挂锁型	ZDC5	Q235	纳米亚光白		镀锌
XAD09						喷漆(白)		
XAD10			带锁芯	ZDC	喷漆(橘纹黑)			
XAD11					喷塑(橘纹黑)			
XAD12			无锁芯	ZDC5	S45C	喷砂镀铬		
XAD13								

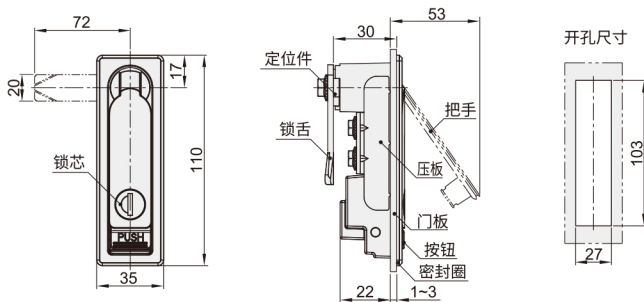
带锁芯带挂锁型 XAD08  
带锁芯 XAD09



带锁芯 XAD12  
无锁芯 XAD13

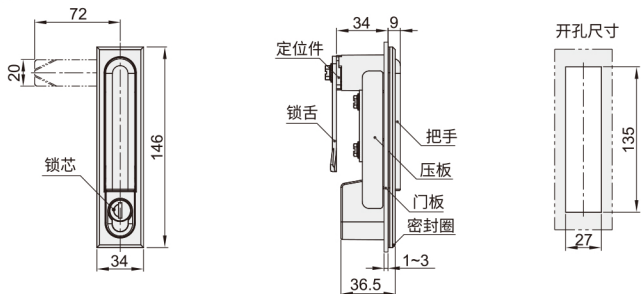


带锁芯 XAD10



- 特点:
- 把手旋转90°实现开启或锁闭功能;
  - IP防护等级IP65;
  - 密封条内安装.
  - 配置钥匙: 2把.

带锁芯 XAD11



- 特点:
- 把手旋转90°实现开启或锁闭功能;
  - IP防护等级IP65;
  - 密封条内安装.
  - 配置钥匙: 2把.

型号		B	P1	H	T	a	b	参考重量 (kg)	代码	按钮颜色	参考重量(kg)
代码	A								XAD10	XAD11	XAD12
XAD08	110	35	17	30	22	103	27	0.23	XAD10	/	0.354
	132								XAD11		0.408
	XAD09								150	38	23
						XAD13	R(红色)				



请按图示订货

## ■ XAD08-A110

型号	代码	A
XAD08	110	

## ■ XAD10

型号	代码
XAD10	

## ■ XAD12-W

型号	代码	按钮颜色
XAD12	W(白色)	



交期Delivery

5天 发货

○本产品发货时间不含周日