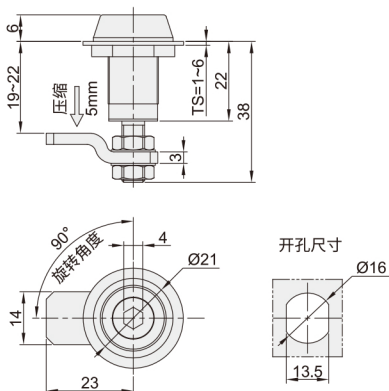


# 可调型圆柱锁 ◀ 圆锁头/T型锁头

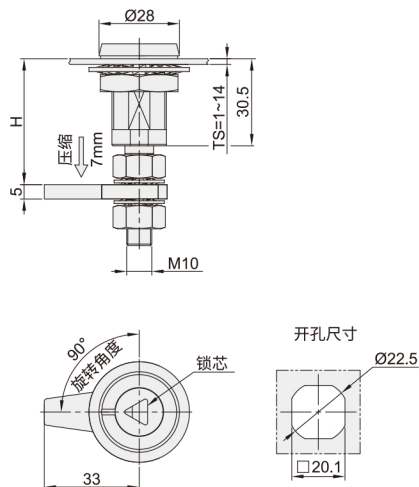


代码	类型	锁芯	材质		表面处理		
			锁壳/基座	把手	锁舌	锁壳/基座	把手
XAC16	圆锁头	内六角形锁芯	ZDC5	S45C	喷麻面黑	镀铬	镀锌
XAC17		双牙形锁芯					
XAC18		双牙形锁芯					
XAC19		三角形锁芯					
XAC20		三角形锁芯					
XAC21	正方形锁芯	镀铬					
XAC22	T型锁头	无锁芯			喷无光黑	镀铬	
XAC23					镀亮铬		

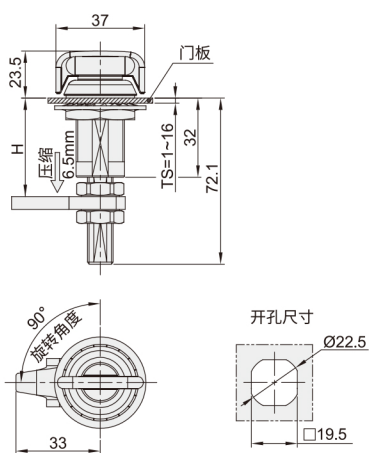
圆锁头  
XAC16



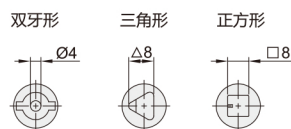
圆锁头  
XAC17-22



T型锁头  
XAC23



锁芯形状



圆锁头

型号		H	参考重量 (kg)
代码	规格		
XAC16	/	/	0.18
XAC17			
XAC18			
XAC19	55	39-54.5	
XAC20			
XAC21			
XAC22			

T型锁头

型号		H	参考重量 (kg)
代码	规格		
XAC23	55	38.9-54.6	0.17



请按图示订货

## ■ XAC16

型号

代码

XAC16

## ■ XAC17-55

型号

代码

规格

XAC17

55



交期Delivery

5天

发货

○本产品发货时间不含周日



www.vipdo.cn

400-098-1117

工厂自动化零件一站式采购平台

汇集国内外知名品牌, 让采购更便捷, 让设计更高效!