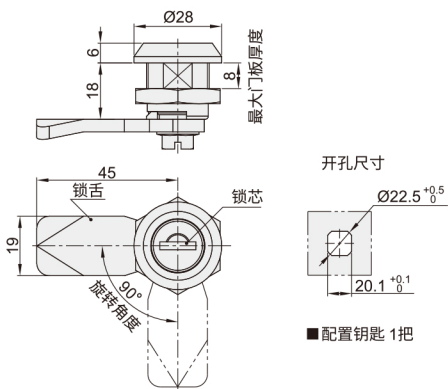


圆柱锁 ◀ 20系列(止口高度18/25) / 40系列/30系列(方型)

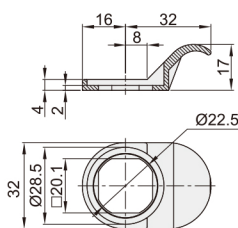


代码	类型	止口高度	锁芯	材质			表面处理		
				锁壳	锁芯	锁舌	锁壳	锁芯	锁舌
XAB25	20系列	18	带防尘锁芯	ZDC	Q235	ZDC	镀铬	镀锌	镀铬
XAB26	20系列	25	无锁芯				镀铬	镀铬	镀铬
XAB39	40系列	圆柱锁	一字形锁芯	ZDC5	S45C		镀铬		镀蓝白锌
XAB40	30系列	方型圆柱锁	一字形锁芯	ZDC			喷漆(黄灰)		镀锌

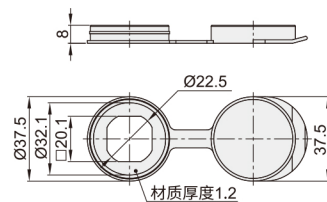
XAB25



拉手



防尘盖

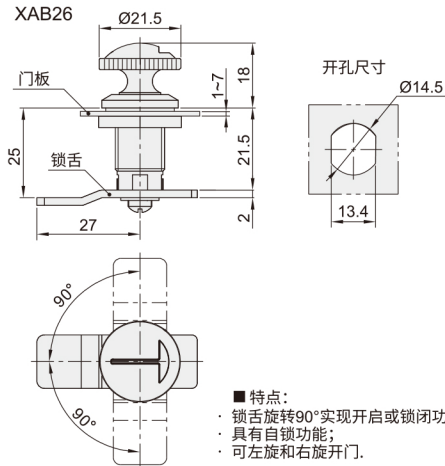


型号		参考重量 (kg)
代码	可选配件	
XAB25	A(拉手) B(防尘盖) N(不选配件)	0.1

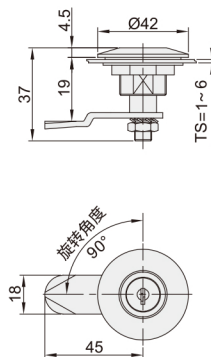


可选配件	名称	拉手	防尘盖
	材质	PA(黑色)	PP(黑色)

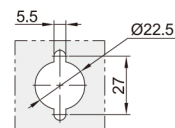
XAB26



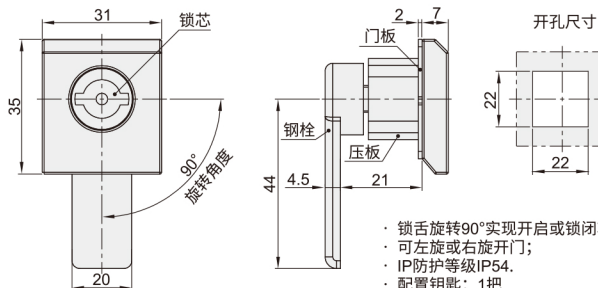
XAB39



开孔尺寸



XAB40



- 锁舌旋转90°实现开启或锁闭功能;
- 可左旋或右旋开门;
- IP防护等级IP54;
- 配置钥匙: 1把。

■ XAB25-N

型号	
代码	可选配件
XAB25	N(不选配件)



交期Delivery

5天 发货

○本产品发货时间不含周日