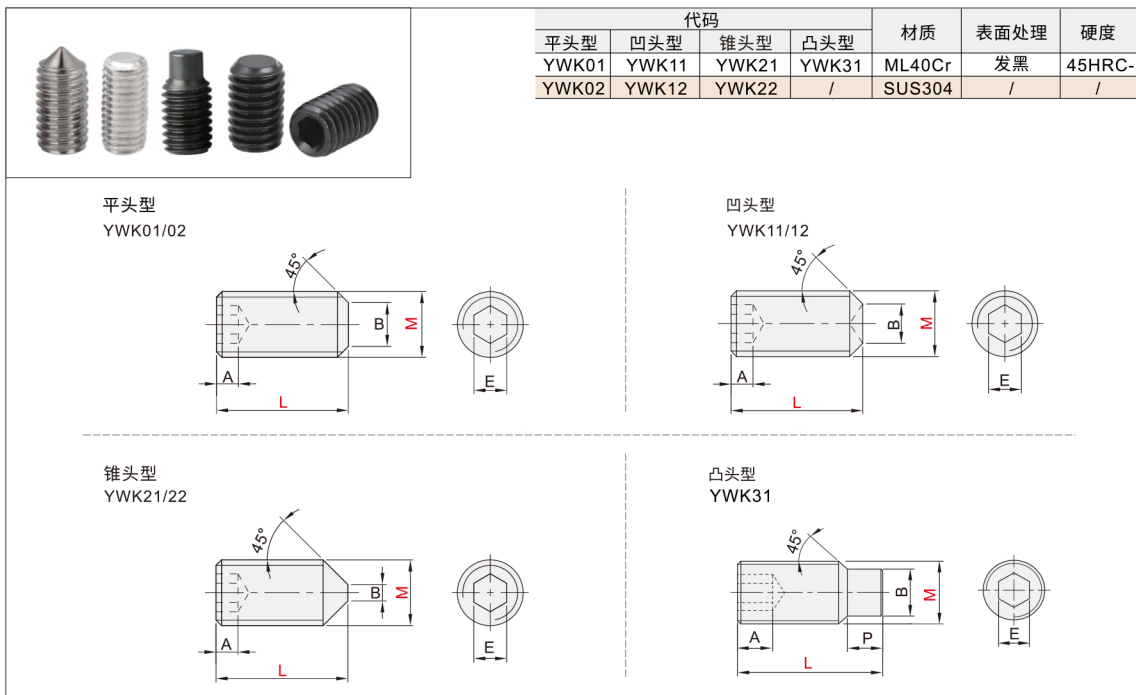


内六角紧定螺钉 ◀ 平头型/凹头型/锥头型/凸头型

内六角紧定螺钉 ◀ 平头型/凹头型/锥头型/凸头型



代码				材质	表面处理	硬度
平头型	凹头型	锥头型	凸头型			
YWK01	YWK11	YWK21	YWK31	ML40Cr	发黑	45HRC-
YWK02	YWK12	YWK22	/	SUS304	/	/

型号		L										E	A	B				
代码	M	3	4	5	6	8	10	12	16	20	25				30	35	40	45
平头型碳钢 YWK01	3	3	4	5	6	8	10	12	16	20								
	4	3	4	5	6	8	10	12	16	20								
	5	4	5	6	8	10	12	16	20	25	30							
	6	5	6	8	10	12	16	20	25	30	35	40	45	50				
	8	6	8	10	12	16	20	25	30	35	40	45	50					
	10	8	10	12	16	20	25	30	35	40	45	50						
12	10	12	16	20	25	30	35	40	45	50	60	70						
16	16	20	25	30	35	40	45	50	60	70								

型号		L										E	A	B														
代码	M	2	2.5	3	4	5	6	8	10	12	15				20 <th>25<th>30<th>35<th>40<th>45<th>50<th>55<th>60<th>65<th>70<th>75<th>80<th>85<th>90<th>95<th>100 </th></th></th></th></th></th></th></th></th></th></th></th></th></th></th></th>	25 <th>30<th>35<th>40<th>45<th>50<th>55<th>60<th>65<th>70<th>75<th>80<th>85<th>90<th>95<th>100 </th></th></th></th></th></th></th></th></th></th></th></th></th></th></th>	30 <th>35<th>40<th>45<th>50<th>55<th>60<th>65<th>70<th>75<th>80<th>85<th>90<th>95<th>100 </th></th></th></th></th></th></th></th></th></th></th></th></th></th>	35 <th>40<th>45<th>50<th>55<th>60<th>65<th>70<th>75<th>80<th>85<th>90<th>95<th>100 </th></th></th></th></th></th></th></th></th></th></th></th></th>	40 <th>45<th>50<th>55<th>60<th>65<th>70<th>75<th>80<th>85<th>90<th>95<th>100 </th></th></th></th></th></th></th></th></th></th></th></th>	45 <th>50<th>55<th>60<th>65<th>70<th>75<th>80<th>85<th>90<th>95<th>100 </th></th></th></th></th></th></th></th></th></th></th>	50 <th>55<th>60<th>65<th>70<th>75<th>80<th>85<th>90<th>95<th>100 </th></th></th></th></th></th></th></th></th></th>	55 <th>60<th>65<th>70<th>75<th>80<th>85<th>90<th>95<th>100 </th></th></th></th></th></th></th></th></th>	60 <th>65<th>70<th>75<th>80<th>85<th>90<th>95<th>100 </th></th></th></th></th></th></th></th>	65 <th>70<th>75<th>80<th>85<th>90<th>95<th>100 </th></th></th></th></th></th></th>	70 <th>75<th>80<th>85<th>90<th>95<th>100 </th></th></th></th></th></th>	75 <th>80<th>85<th>90<th>95<th>100 </th></th></th></th></th>	80 <th>85<th>90<th>95<th>100 </th></th></th></th>	85 <th>90<th>95<th>100 </th></th></th>
平头型不锈钢 YWK02	2	2	3	4	5	6	8	10	15																			
	2.5	2.5	3	4	5	6	8	10	12																			
	3	3	4	5	6	8	10	12	16	20	25																	
	4	3	4	5	6	8	10	12	16	20	25	30	35	40														
	5	3	4	5	6	8	10	12	14	16	20	25	30	35	40													
	6	4	5	6	8	10	12	16	20	25	30	35	40	45	50													
	8	5	6	8	10	12	16	20	25	30	35	40	45	50	60													
	10	6	8	10	12	16	20	25	30	35	40	45	50	55	60													
	12	8	10	12	16	20	25	30	35	40	45	50	55															
	16	12	16	20	25	30	35	40	45	50																		

型号		L										E	A	B													
代码	M	3	4	5	6	8	10	12	16	20 <th>25<th>30<th>35<th>40<th>45<th>50<th>55<th>60<th>65<th>70<th>75<th>80<th>85<th>90<th>95<th>100 </th></th></th></th></th></th></th></th></th></th></th></th></th></th></th></th>	25 <th>30<th>35<th>40<th>45<th>50<th>55<th>60<th>65<th>70<th>75<th>80<th>85<th>90<th>95<th>100 </th></th></th></th></th></th></th></th></th></th></th></th></th></th></th>				30 <th>35<th>40<th>45<th>50<th>55<th>60<th>65<th>70<th>75<th>80<th>85<th>90<th>95<th>100 </th></th></th></th></th></th></th></th></th></th></th></th></th></th>	35 <th>40<th>45<th>50<th>55<th>60<th>65<th>70<th>75<th>80<th>85<th>90<th>95<th>100 </th></th></th></th></th></th></th></th></th></th></th></th></th>	40 <th>45<th>50<th>55<th>60<th>65<th>70<th>75<th>80<th>85<th>90<th>95<th>100 </th></th></th></th></th></th></th></th></th></th></th></th>	45 <th>50<th>55<th>60<th>65<th>70<th>75<th>80<th>85<th>90<th>95<th>100 </th></th></th></th></th></th></th></th></th></th></th>	50 <th>55<th>60<th>65<th>70<th>75<th>80<th>85<th>90<th>95<th>100 </th></th></th></th></th></th></th></th></th></th>	55 <th>60<th>65<th>70<th>75<th>80<th>85<th>90<th>95<th>100 </th></th></th></th></th></th></th></th></th>	60 <th>65<th>70<th>75<th>80<th>85<th>90<th>95<th>100 </th></th></th></th></th></th></th></th>	65 <th>70<th>75<th>80<th>85<th>90<th>95<th>100 </th></th></th></th></th></th></th>	70 <th>75<th>80<th>85<th>90<th>95<th>100 </th></th></th></th></th></th>	75 <th>80<th>85<th>90<th>95<th>100 </th></th></th></th></th>	80 <th>85<th>90<th>95<th>100 </th></th></th></th>	85 <th>90<th>95<th>100 </th></th></th>	90 <th>95<th>100 </th></th>
凹头型碳钢 YWK11	3	3	4	5	6	8	10	12	16	20																	
	4	3	4	5	6	8	10	12	16	20	25																
	5	4	5	6	8	10	12	16	20	25	30	35	40	45	50												
	6	5	6	8	10	12	16	20	25	30	35	40	45	50	55	60	70										
	8	6	8	10	12	16	20	25	30	35	40	45	50	55	60	65	70										
	10	8	10	12	16	20	25	30	35	40	45	50	55	60	65	70	75	80	85	90	95	100					
	12	10	12	16	20	25	30	35	40	45	50	55	60	65	70	75	80	90	100								
	14	14	16	20	25	30	35	40	45	50	55	60	65														
	16	16	20	25	30	35	40	45	50	55	60	65	70	75	80	90	100										
	20	20	25	30	35	40	45	50	55	60	65	70	75	80	90	100											

■ YWK12-YWK22详细参数见下页。

型号		L										E	A	B					
代码	M	2	2.5	3	4	5	6	8	10 <th>12<th>16<th>20<th>25<th>30<th>35<th>40<th>45<th>50 </th></th></th></th></th></th></th></th></th>	12 <th>16<th>20<th>25<th>30<th>35<th>40<th>45<th>50 </th></th></th></th></th></th></th></th>	16 <th>20<th>25<th>30<th>35<th>40<th>45<th>50 </th></th></th></th></th></th></th>				20 <th>25<th>30<th>35<th>40<th>45<th>50 </th></th></th></th></th></th>	25 <th>30<th>35<th>40<th>45<th>50 </th></th></th></th></th>	30 <th>35<th>40<th>45<th>50 </th></th></th></th>	35 <th>40<th>45<th>50 </th></th></th>	40 <th>45<th>50 </th></th>
凹头型不锈钢 YWK12	2	2	3	4	5	6	8	10	12										
	2.5	2.5	3	4	5	6	8												
	3	3	4	5	6	8	10	12	16	20	25								
	4	3	4	5	6	8	10	12	16	20	25	30							
	5	3	4	5	6	8	10	12	16	20	25	30	35	40					
	6	4	5	6	8	10	12	16	20	25	30	35	40	45	50				
	8	5	6	8	10	12	16	20	25	30	35	40	45	50					
	10	6	8	10	12	16	20	25	30	35	40	45	50						
	12	8	10	12	16	20	25	30	35	40	45	50							
	16	12	16	20	25	30	35	40	45	50									

型号		L										E	A	B			
代码	M	3	4	5	6	8	10 <th>12<th>16<th>20<th>25<th>30<th>35<th>40<th>45<th>50 </th></th></th></th></th></th></th></th></th>	12 <th>16<th>20<th>25<th>30<th>35<th>40<th>45<th>50 </th></th></th></th></th></th></th></th>	16 <th>20<th>25<th>30<th>35<th>40<th>45<th>50 </th></th></th></th></th></th></th>	20 <th>25<th>30<th>35<th>40<th>45<th>50 </th></th></th></th></th></th>	25 <th>30<th>35<th>40<th>45<th>50 </th></th></th></th></th>				30 <th>35<th>40<th>45<th>50 </th></th></th></th>	35 <th>40<th>45<th>50 </th></th></th>	40 <th>45<th>50 </th></th>
锥头型碳钢 YWK21	3	3	4	5	6	8	10	12	16	20							
	4	4	5	6	8	10	12	16									
	5	5	6	8	10	12	16	20									
	6	6	8	10	12	16	20	25	30	35	40						
	8	8	10	12	16	20	25	30									
	10	10	12	16	20	25	30										
	16	16	20	25	30	35	40	45	50								

型号		L										E	A	B			
代码	M	3	4	5	6	8	10 <th>12<th>16<th>20<th>25<th>30<th>35<th>40<th>45<th>50 </th></th></th></th></th></th></th></th></th>	12 <th>16<th>20<th>25<th>30<th>35<th>40<th>45<th>50 </th></th></th></th></th></th></th></th>	16 <th>20<th>25<th>30<th>35<th>40<th>45<th>50 </th></th></th></th></th></th></th>	20 <th>25<th>30<th>35<th>40<th>45<th>50 </th></th></th></th></th></th>	25 <th>30<th>35<th>40<th>45<th>50 </th></th></th></th></th>				30 <th>35<th>40<th>45<th>50 </th></th></th></th>	35 <th>40<th>45<th>50 </th></th></th>	40 <th>45<th>50 </th></th>
锥头型不锈钢 YWK22	3	3	4	5	6	8	10	12	16	20							
	4	3	4	5	6	8	10	12	16	20	25	30					
	5	4	5	6	8	10	12	16	20	25	30	35	40				
	6	4	5	6	8	10	12	16	20	25	30	35	40	45	50		
	8	6	8	10	12	16	20	25	30	35	40	45	50				
	10	8	10	12	16	20	25	30	35	40	45	50					
	16	16	20	25	30	35	40	45	50								

型号		L										E	A	B(min)	P(min)		
代码	M	3	4	5	6	8	10 <th>12<th>16<th>20<th>25<th>30<th>35<th>40<th>45<th>50 </th></th></th></th></th></th></th></th></th>	12 <th>16<th>20<th>25<th>30<th>35<th>40<th>45<th>50 </th></th></th></th></th></th></th></th>	16 <th>20<th>25<th>30<th>35<th>40<th>45<th>50 </th></th></th></th></th></th></th>	20 <th>25<th>30<th>35<th>40<th>45<th>50 </th></th></th></th></th></th>	25 <th>30<th>35<th>40<th>45<th>50 </th></th></th></th></th>					30 <th>35<th>40<th>45<th>50 </th></th></th></th>	35 <th>40<th>45<th>50 </th></th></th>
凸头型碳钢 YWK31	3	3	4	5	6	8	10	12									
	4	4	5	6	8	10	12	16	20								
	5	5	6	8	10	12	16	20	25	30							
	6	6	8	10	12	16	20	25	30	35	40						
	8	6	8	10	12	16	20	25	30								
	10	6	8	10	12	16	20	25	30								
12	10	12	16	20	25	30	35	40	45	50							



请按图示订货

■ YWK01-M4-L8

型号		L									
代码	M	3	4	5	6	8	10 <th>12<th>16<th>20 </th></th></th>	12 <th>16<th>20 </th></th>	16 <th>20 </th>	20	
YWK01	4	3	4	5	6	8	10	12	16	20	



交期Delivery

3天 发货

○ 本产品发货时间不含周日